



云互联网控制器 M60

产品规格书

版本号：Ver.2.3

声明

尊敬的用户朋友，非常感谢您选择上海熙讯电子科技有限公司（以下简称熙讯科技）的产品作为您LED广告设备的控制系统。本文档主要作用为帮助您快速了解并使用产品，我们在编写文档时力求精准可靠，随时可能对内容进行修改或者变更，恕不另行通知。

版权

本文档版权归熙讯科技所有，未经本公司书面许可，任何单位或个人不得以任何形式对本文内容进行复制、摘录，违者必究。

商标



是熙讯科技的注册商标。

更新记录

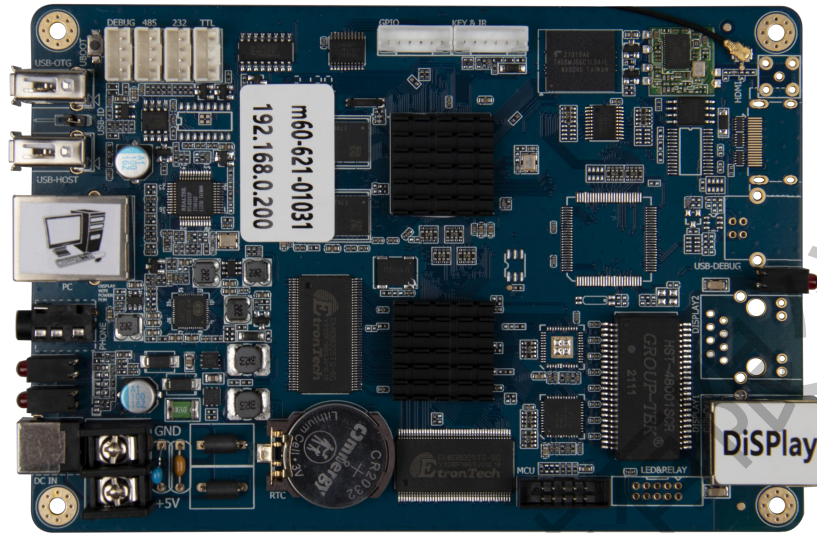
序号	版本号	更新内容简述	修订日期
1	Ver.1.0	首次发行	2018.05.01
2	Ver.1.1	图片修改	2019.03.14
3	Ver.1.2	参数修正	2019.10.18
4	Ver.2.0	添加配件	2020.03.04
5	Ver.2.1	图片修改	2021.04.14
6	Ver.2.2	修改内容	2021.05.27
7	Ver.2.3	修改内容	2021.07.06

1 功能特性

随着 LED 显示屏行业的发展，在有些领域中，需要支持无线传输，需要控制卡 通过 Wi-Fi 的方式接入网络，同时需要可以通过手机进行控制。熙讯 M60 为这些需求量身打造，可以免去布线烦恼，像路由器一样进行无线网络配置。

1. 板载 WiFi 模块，实现无线通讯；
2. 支持 AP 模式、Station 模式；
3. 支持二次开发，支持云平台控制；
4. 内置 Web Sever，支持本地网页制作，支持电脑、iPhone、安卓手机、平板单机版节目编辑，跨平台系统全兼容；
5. 视频硬解码，支持 1080P；
6. 支持主流视频、图片格式及文本编辑；
7. 双网口超强带载能力，130 万像素，最宽 1920 点，最高 1080 点；
8. 支持全彩静态到 32 扫模组；
9. 常规芯片高刷新、高亮度、高灰度；
10. 全面芯片支持：支持聚积、集创北方、日月成、明阳等全系列驱动 IC；
11. 工业级板载 Flash：8GB；
12. 支持 USB 摄像头；
13. 外接亮度传感器实现自动调节亮度；
14. 支持接收卡存储参数（配合第七代以上接收卡使用）；
15. 配套软件：LedOK Express。

2 产品外观



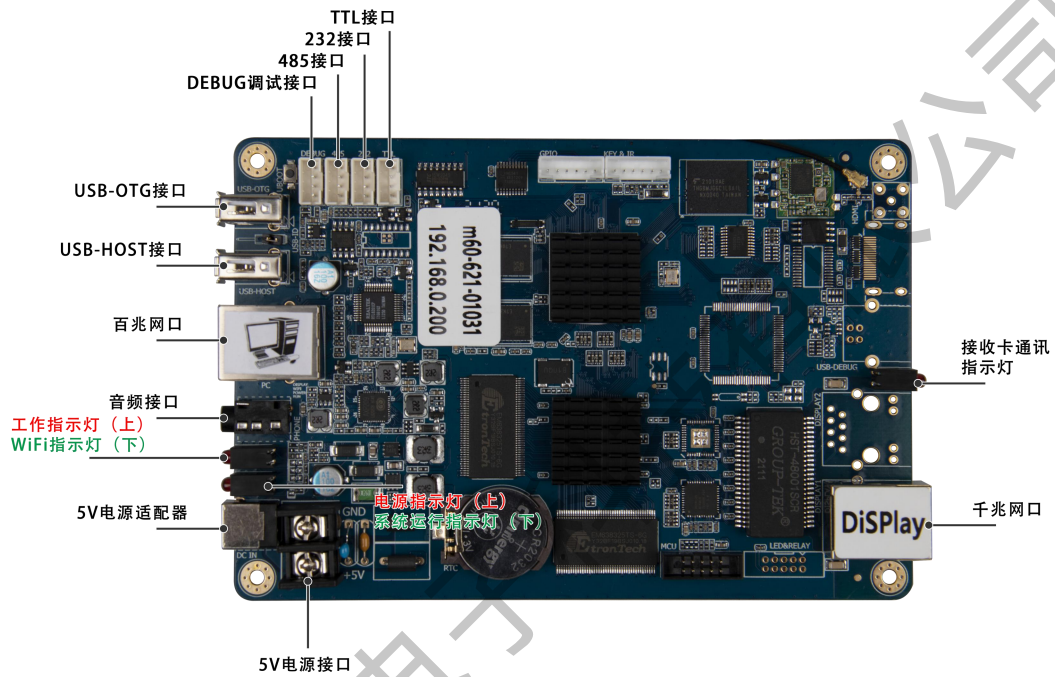
M60A 裸卡产品图



M60B 带盒子产品图

3 接口参数

M60A 裸卡接口标注



M60B 带盒接口参数



[USB1] USB-OTG;

[USB2] USB-HOST;

[PC/NET] 连接 PC 或有线网络;

[AUDIO] 音频输出接口;

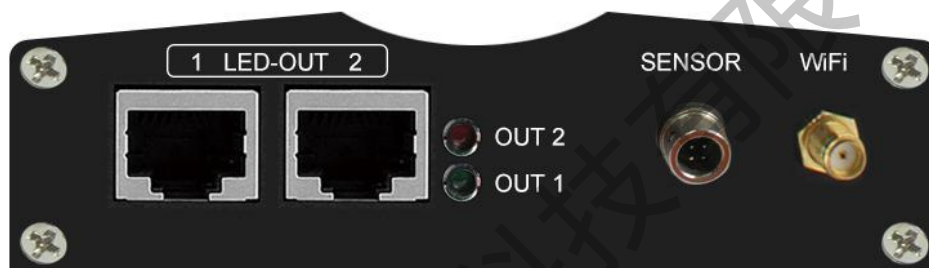
【DISP】 FPGA 工作指示灯(红灯)，正常匀速慢闪；

【PWR】 power 电源指示灯（红灯），正常常亮；

【WiFi】 WiFi 联网指示灯（绿灯），正常连接匀速慢闪；

【RUN】 系统运行指示灯（绿灯），系统正常运行匀速慢闪；

【DC-IN】 DC5V3A 电源输入；



【1 LED-OUT 2】 连接接收卡千兆网口；

【OUT 2 OUT 1】 接收卡通讯指示灯，OUT1 跟接收卡通讯正常绿灯闪烁，OUT2 跟接收卡通讯正常红灯闪烁；

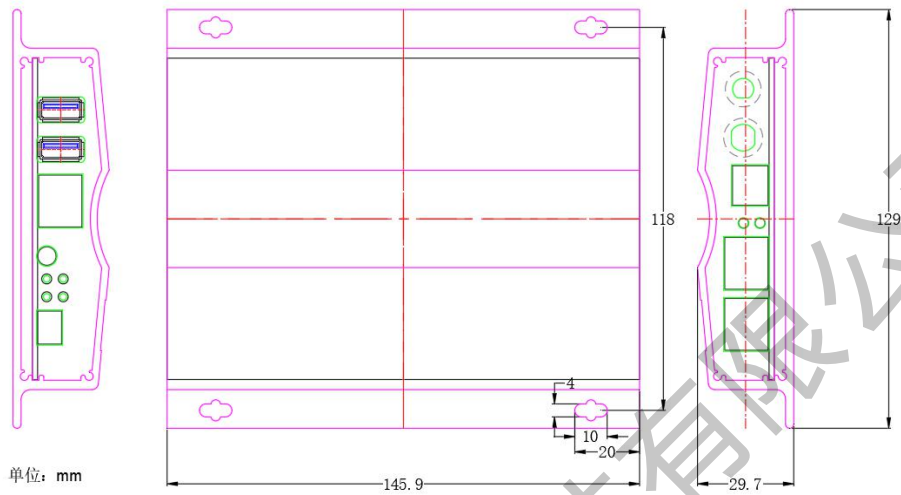
【SENSOR】 接 R20E 功能卡，集成红外、温度、湿度、光探头接口，用于测量环境温湿度及根据环境亮度自动调节屏体亮度变化；

【WiFi 天线】 外接 WiFi 天线增强信号；

4 技术参数

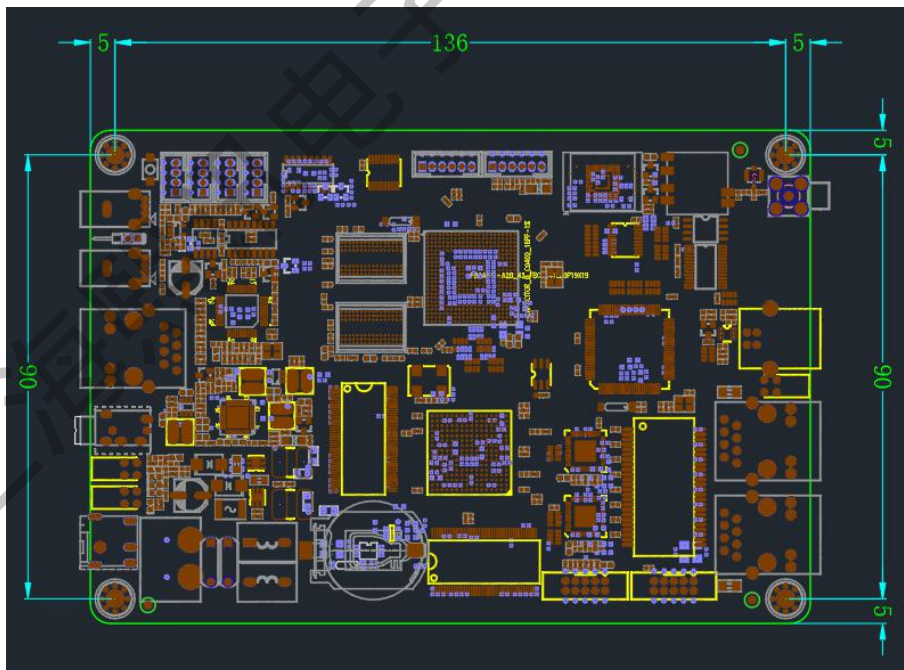
常规参数	
工作电压 (V)	4.5 ~ 5.5
最大工作电流 (A)	2
最大工作功耗 (W)	10
工作温度 (°C)	- 25°C ~ + 75°C
存储温度 (°C)	-40°C ~ 90°C, 推荐 5°C ~ 35°C
工作环境湿度(%)	10% ~ 90%, 无凝露
尺寸大小 (mm)	145.9 (长) × 129 (宽) × 29.7 (高)
重量 (g)	400

5 尺寸图



盒子安装尺寸图

备注: M60B 默认发货标配盒子, 不带盒子请下单时候备注 M60A 无外置盒



裸卡安装尺寸图

单位: mm

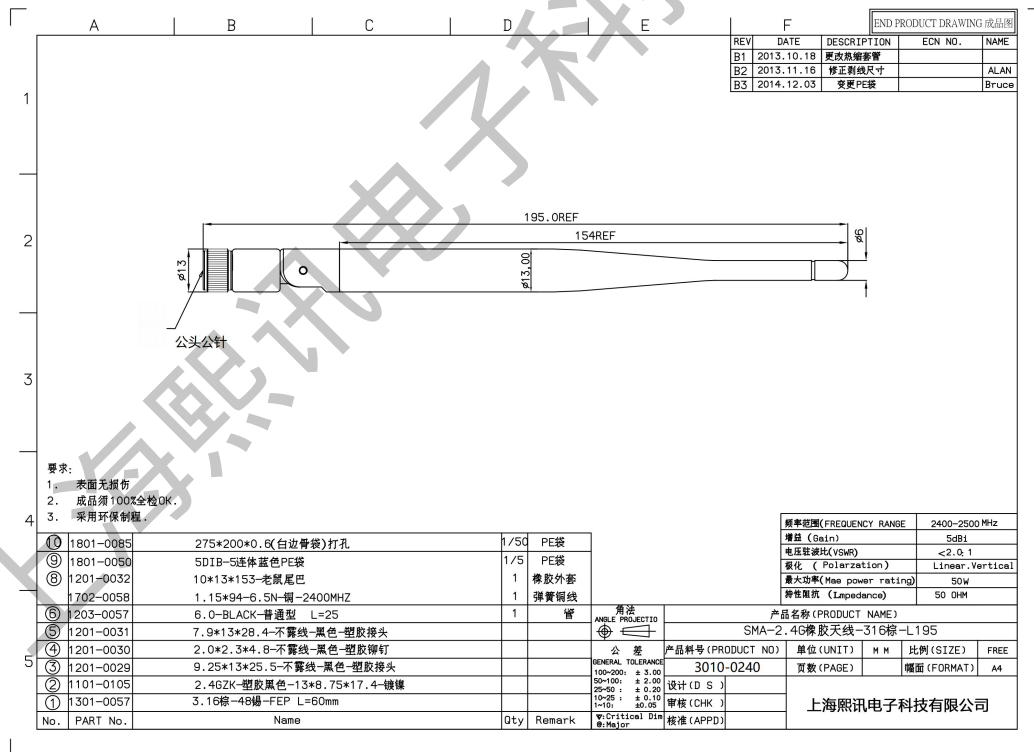
6 配件

M60B 播放盒标配配件	M60A 裸卡标配配件
WiFi 胶棒天线 x1	无 WiFi 天线
5V3A 电源适配器 x1	无电源适配器

(如需其它规格配件请下单说明)

M60B 播放盒选配配件	M60A 裸卡选配配件
亮度传感器 RL3B (M60B 播放盒选配)	亮度传感器 RL3 (M60A 裸卡选配)

可配套的配件 (以上选配, 根据订单需要另外下对应型号)



WiFi 胶棒天线 (如有其它要求下单时请说明)

7 注意事项

1. 严禁自行拆装产品。
2. 严禁带电插拔天线。



上海熙讯电子科技有限公司