

RS5 无线 Lora 授时模块

产品规格书

更新记录

序号	版本号	更新内容简述	修订日期
1	Ver.1.0	首次发行	2021.09.29

注：文档内容若有修改，恕不另行通知。

上海熙讯电子科技有限公司

产品图片



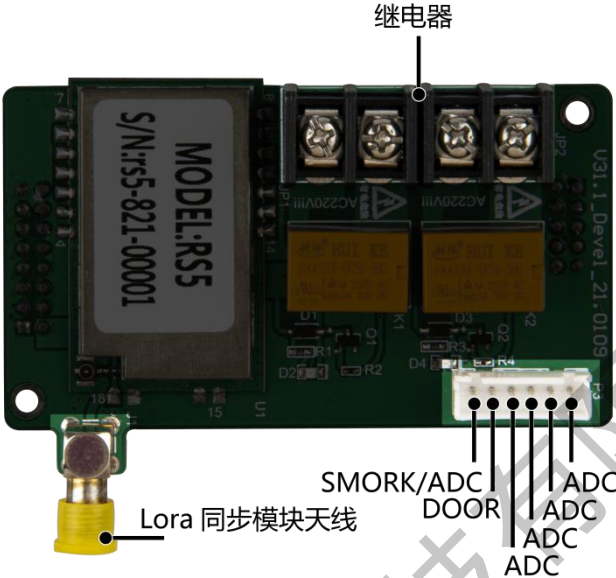
Lora 无线同步模块多功能卡 RS5

功能特性

Lora 无线同步模块多功能卡 RS5，具备以下特点：

1. 运行指示灯用于指示传感器是否处于正常工作状态；
2. 无线校准屏与屏时间，让播放画面切换完全同步，误差 10ms 以内（受实际环境影响参考值可能会有偏差，肉眼看不到延迟）；
3. 搭配上海熙讯 Y70 系列控制卡使用；
4. 标配 2 路远程继电器开关，控制交流接触器开和关，实现远程硬断电；
5. 最大支持 5 路电源电压检测功能；
6. 标配烟雾、开关门等检测接口。

接口标注



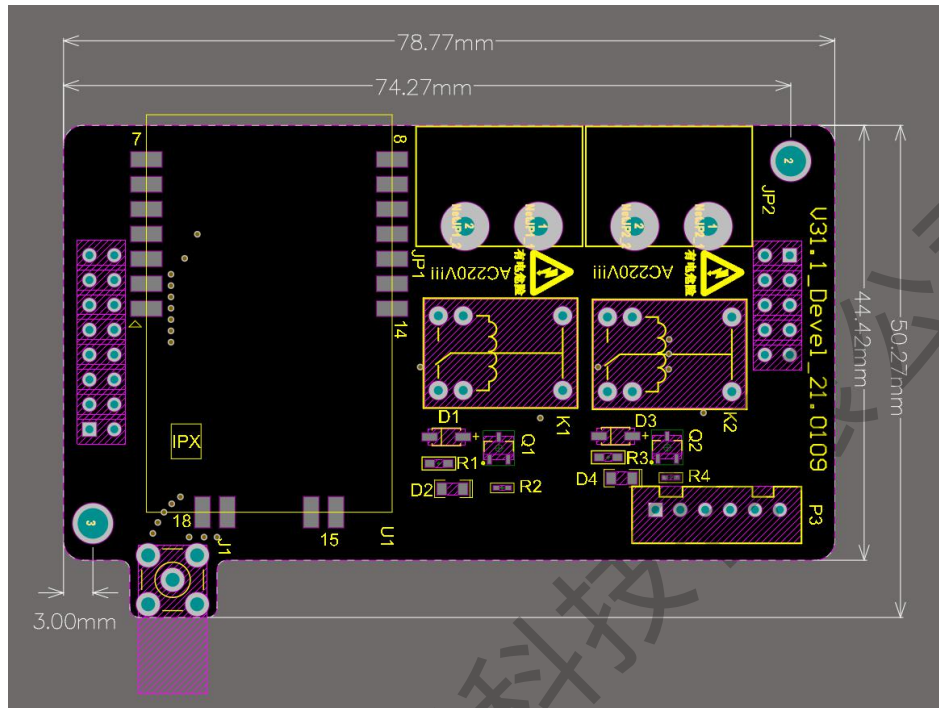
RS5 接口示意图

产品参数

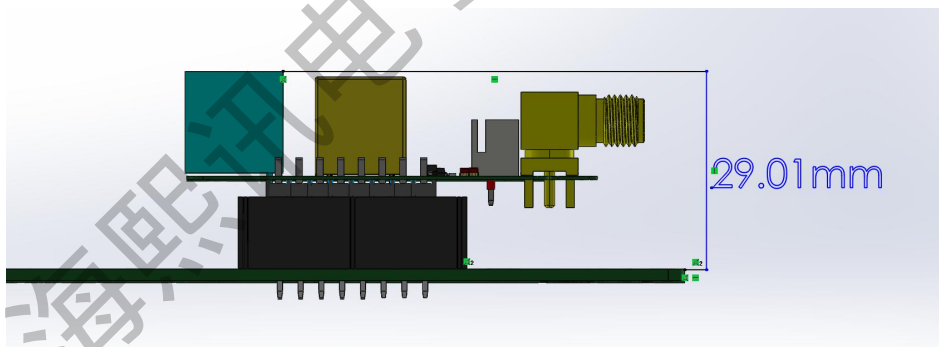
产品名称型号	参数
多功能卡 RS5	<ol style="list-style-type: none">1. 标配集成远程电源开关继电器模块, Lora 校时模块;2. 同步辐射半径 2KM (受实际使用环境影响距离可能会有偏差);3. 预留烟雾、开关门检测及电源电压检测接口;4. 搭配 Y70 系列发送卡使用, 无需另外开孔固定。

上海熙讯电子科技有限公司

尺寸图



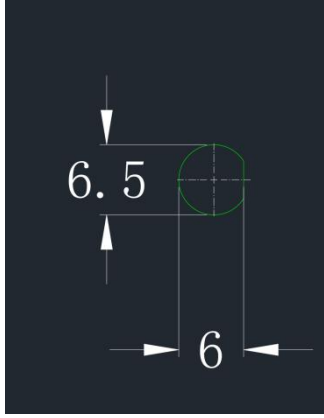
RS5 尺寸图



Y70+RS5 连接高度

单位: mm

Lora 同步天线使用胶棒天线时必须添加天线延长线固定至箱体外, 延长天线固定孔开孔尺寸如下图:



上海熙讯电子科技有限公司

注意事项

1. 注意防水。
2. 严禁带电插拔连接线。
3. 严禁触碰继电器 AC220V 端子。
4. 尽量不接触产品上的芯片及其管脚，防止静电损坏。



上海熙讯电子科技有限公司