



S50S

二合一视频处理器

产品规格书

版本号: Ver.1.1

声明

尊敬的用户朋友，非常感谢您选择深圳市熙讯云科技有限公司（以下简称熙讯科技）的产品作为您LED广告设备的控制系统。本文档主要作用为帮助您快速了解并使用产品，我们在编写文档时力求精准可靠，随时可能对内容进行修改或者变更，恕不另行通知。

版权

本文档版权归熙讯科技所有，未经本公司书面许可，任何单位或个人不得以任何形式对本文内容进行复制、摘录，违者必究。

商标



是熙讯科技的注册商标。

认证

产品认证有如下几种：

1. CE认证、ROHS认证、FCC认证、iLAC-MRA、CNAS、APPLUS、Accrtidited Laboratory、功能检测报告；
2. 信息发布平台通过公安部信息系统安全第叁级备案证明；
3. 信发平台素材审核通过信息网络传播视听节目许可证明备案证明；
4. 通过全国质量检验稳定合格产品证书。

若该产品无所销往国家或地区的相关认证，请第一时间联系熙讯科技相关人员进行确认或处理，否则，如造成相关法律风险，客户需自行承担或熙讯科技有权进行追偿。

更新记录

序号	版本号	更新内容简述	修订日期
1	Ver.1.0	首次发行	2021.07.19
2	Ver.1.1	添加认证信息	2023.01.13

注：文档内容若有修改，恕不另行通知。

深圳市熙讯云科技有限公司

产品简介

S50S 是针对 LED 显示屏开发的一款操作简易, 功能丰富的纯硬件设备, 支持高清多类型接口输入, 集专业的显示屏控制技术与强大的视频处理能力于一体, 简化现场环境搭建视频处理器, 采用了高性能图像处理芯片; 具有先进的隔行图像自适应处理技术及超清晰降噪引擎消除视频图像运动拖尾和锯齿现象, 视频图像增强技术让更加清晰细腻, 细节丰富, 色彩饱满, 图像质量稳定。

适用场景

适用于商场、酒店、展览展示、电视演播中心的中小型 LED 显示屏等多种应用场景。

功能介绍

1. 单机带载 520 万像素, 自定义输出分辨率, 输出水平最宽 7680 像素, 垂直最高 3840 像素;
2. 4 画面同时显示;
3. 音视频随动切换/音量大小调节;
4. 输入端口: DVI*1,HDMI*2, DP*1, VGA*1, 音频*1;
5. 模板保存及加载;
6. 多画面无缝切换, 单图层无缝切换;
7. 时间任务表, 一键黑屏, 内置测试图卡, USB 升级, 按键锁。

产品图片



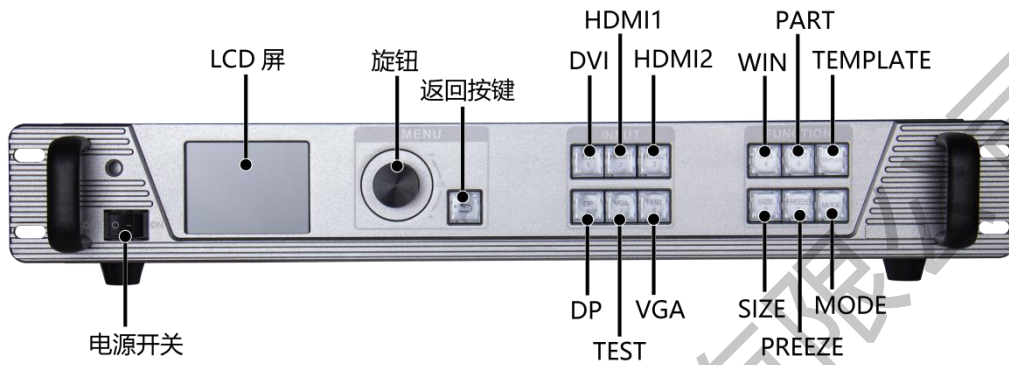
带载范围

带载能力	单网口	65 万像素点
	整机	520 万像素点
最宽点数	整机	7680
最高点数	整机	3840

深圳市熙讯云科技有限公司

接口定义

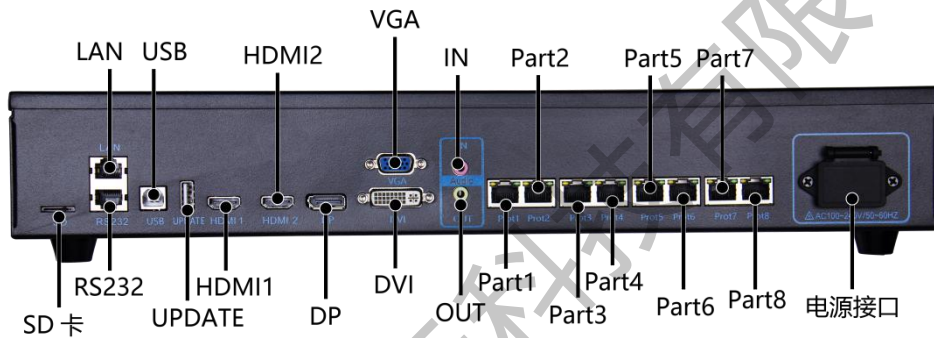
前面板



前面板说明		
序号	按键	说明
1	电源开关	设备开启/关闭电源
2	LCD 屏	显示操作菜单
3	操作按键	旋钮按键, 可选择菜单 返回按键
4	输入源切换键	DVI, DVI 输入口/数字键 1 HDMI1, HDMI1 输入口/数字键 2 HDMI2, HDMI2 输入口/数字键 3 DP, DP 输入口/数字键 6 VGA, VGA 输入口/数字键 7 TEST, 测试图卡键/数字键 8
5	功能按键	WIN, 图层选择/数字键 4

		<p>PART, 部分全屏快捷键/数字键 5</p> <p>TEMPLATE, 多画面模板快捷键</p> <p>SIZE, 调整画面大小快捷键/数字键 9</p> <p>FREEZE, 图像黑屏/数字键 0</p> <p>MODE, 加载场景快捷键</p>
--	--	--

后面板



扩展功能接口		
接口	数量	说明
SD 卡	1	安装 SD 卡存储大屏配置参数用于数据巡检
输入接口		
接口	数量	说明
DVI	1	1920x1080/60HZ、3840*540/60HZ 及 EDID 管理
HDMI1	1	1920x1080/60HZ、3840*1080/60HZ 及 EDID 管理
HDMI2	1	1920x1080/60HZ、3840*1080/60HZ 及 EDID 管理
DP	1	1920x1080/60HZ、3840*2160/60HZ 及 EDID 管理
VGA	1	1920x1080/60HZ 及 EDID 管理

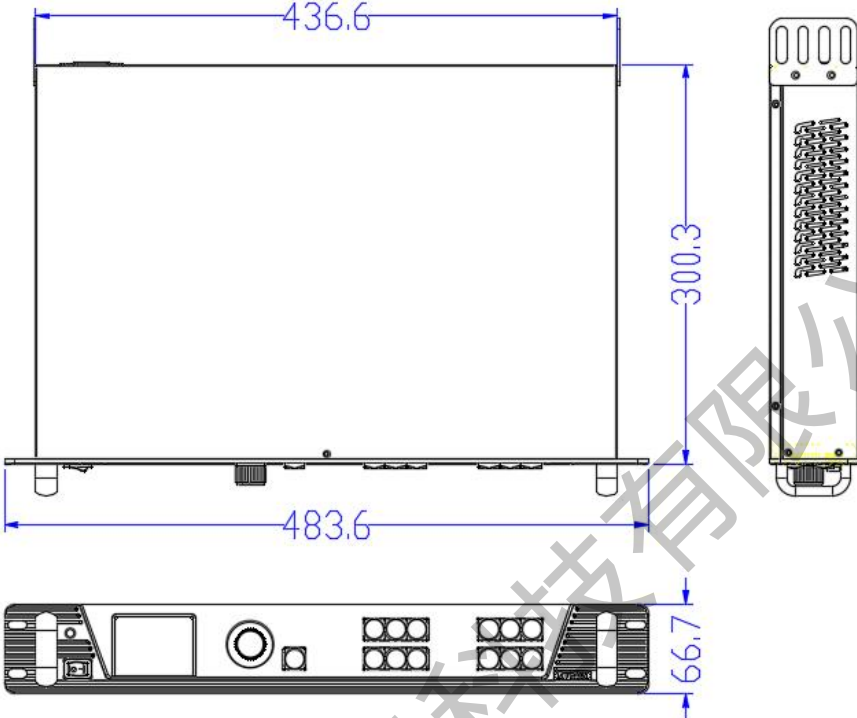
输出接口		
接口	数量	说明
千兆网口	8	接口类型： RJ45 传输速度： 1000BaseTX 支持接收卡： D70/D90 系列接收卡和多功能卡
处理器控制接口		
接口	数量	说明
UPDATE	1	USB 升级端口
USB	1	支持 1920×1200@60Hz
LAN1	1	百兆网通讯接口（预留接口）
RS232	1	串口接口
供电接口		
接口	数量	说明
电源接口	1	AC 电源输入接口 100V~240V

工作参数

电气参数	输入电压	AC-100-240V-50/60HZ
	额定功率	25W
工作环境	工作温度	0-45°C
	工作湿度	10%RH-90%RH 无凝固
外形尺寸	机箱体尺寸: 483.5 x 300.3 x 66.7 mm (长 x 宽 x 高)	
净重	5KG	

深圳市熙讯云科技有限公司

尺寸图



单位: mm

注意事项

1. 高压危险：本产品工作电压为 AC -100V ~ 240V。
2. 禁止液体、金属碎片等导电物体浸入设备内部，以免引起安全事故。
3. 请将设备置于干燥、干净的环境使用。

深圳市熙讯云科技有限公司