



S200

独立主控视频处理器

产品规格书

版本号：Ver.1.0

声明

尊敬的用户朋友，非常感谢您选择深圳市熙讯云科技有限公司（以下简称熙讯科技）的产品作为您LED广告设备的控制系统。本文档主要作用为帮助您快速了解并使用产品，我们在编写文档时力求精准可靠，随时可能对内容进行修改或者变更，恕不另行通知。

版权

本文档版权归熙讯科技所有，未经本公司书面许可，任何单位或个人不得以任何形式对本文内容进行复制、摘录，违者必究。

商标



是熙讯科技的注册商标。

认证

产品认证有如下几种：

1. CE 认证、ROHS 认证、FCC 认证、iLAC-MRA、CNAS、APPLUS、Accrtdited Laboratory、功能检测报告；
2. 信息发布平台通过公安部信息系统安全第叁级备案证明；
3. 信发平台素材审核通过信息网络传播视听节目许可证明备案证明；
4. 通过全国质量检验稳定合格产品证书。

若该产品无所销往国家或地区的相关认证，请第一时间联系熙讯科技相关人员进行确认或处理，否则，如造成相关法律风险，客户需自行承担或熙讯科技有权进行追偿。

更新记录

序号	版本号	更新内容简述	修订日期
1	Ver.1.0	首次发行	2022.12.19

注：文档内容若有修改，恕不另行通知。

深圳市熙讯云科技有限公司

产品简介

S200 具备多种类的视频信号接收能力、超高清全 4K×2K@60Hz 的图像处理能力和发送能力；可通过网口和光纤口将处理后的视频发送到 LED 显示屏上；并具有强大的处理能力有效提高带载利用率。强大的处理能力、超稳定性能及超高性价比。

产品特点

1. 丰富的输入接口：拥有 1 路 DP1.2 输入；1 路 HDMI2.0 输入；1 路 AUDIO 音频输入；
2. 多种类输出接口：拥有 20 路千兆网口输出；4 路光纤双向双工传输；
3. 多种通讯控制方式：拥有 1 路 USB 接口；1 路串口接口；1 路百兆网接口；
4. 支持网口环路备份、双主控备份；
5. 支持多种预设分辨率；并支持分辨率自定义功能；
6. 兼容 30HZ、50HZ、60HZ、120HZ 等多种帧频输入；
7. 支持上位机软件监控发送卡运行参数及状态；
8. 支持配置参数回读；
9. 支持千兆网误码率检。

适用场景

S200 强大的视频处理和发送能力可被广泛应用于舞台、会议、活动、展会等高端租赁及小间距显示屏等多种应用场景。

产品图片



功能介绍

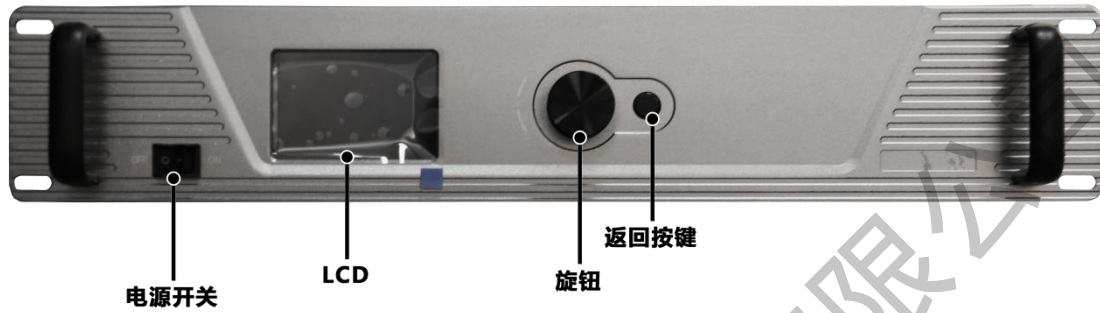
1. 多种输入接口：1×HDMI2.0、1×DP1.2、2×DVI、2×HDMI1.3、1×3G-SDI；
2. EDID 管理支持 DVI、HDMI、DP 接口的输入分辨率管理；
3. 单机 20 路千兆网口输出，最大带载 1040 万像素点 LED 屏；
4. 自定义输出分辨率，输出水平最宽 15360 像素，垂直最高 15360 像素；
5. 画中画功能：在 4K 输入主画面中插入其他画面；
6. 多图层功能：最大可叠加 5 图层并任意切换；
7. 画面透明功能：每组窗口画面支持独立的透明度设置；
8. 支持音频输入、出，音视频随动切换；
9. 支持 8 种场景模板，直接调用；
10. 内置时钟，支持定场景模板切换；
11. 支持外部亮度传感器，跟随环境自动调整 LED 屏显示亮度；
12. 支持 3D 显示，主动式 3D 显示，电子快门 3D，连续帧模式；
13. 支持按键锁功能；
14. 支持巡检和 SD 卡备份、还原；
15. 支持画面冻结、输出画面一键黑屏。

带载范围

带载能力	单网口	65 万像素点	
	整卡	1040 万像素点	
带载范围	单网口	宽	128—4096 像素点
		高	64—4096 像素点
	整机	宽	128—7680 像素点
		高	64—7680 像素点
偏移范围	宽	0-7679 像素点	
	高	0-7679 像素点	

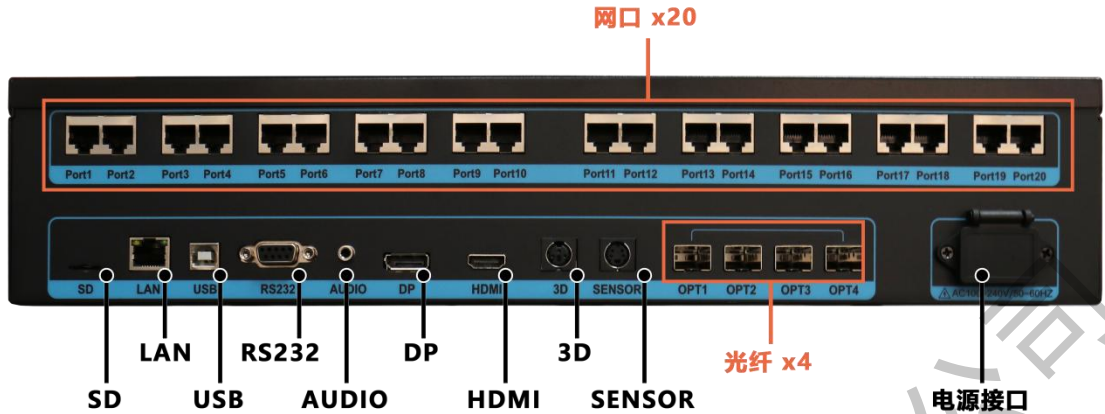
接口定义

前面板



前面板说明		
序号	按键	说明
1	电源开关	主控供电开关
2	LCD	用于显示设备当前状态，以及设置菜单项参数
3	旋钮	主界面时，按下旋钮进入菜单操作界面； 菜单操作界面时，旋转旋钮选择菜单，按下旋钮选定当前菜单或者进入子菜单
4	返回按键	退出当前菜单或操作。

后面板



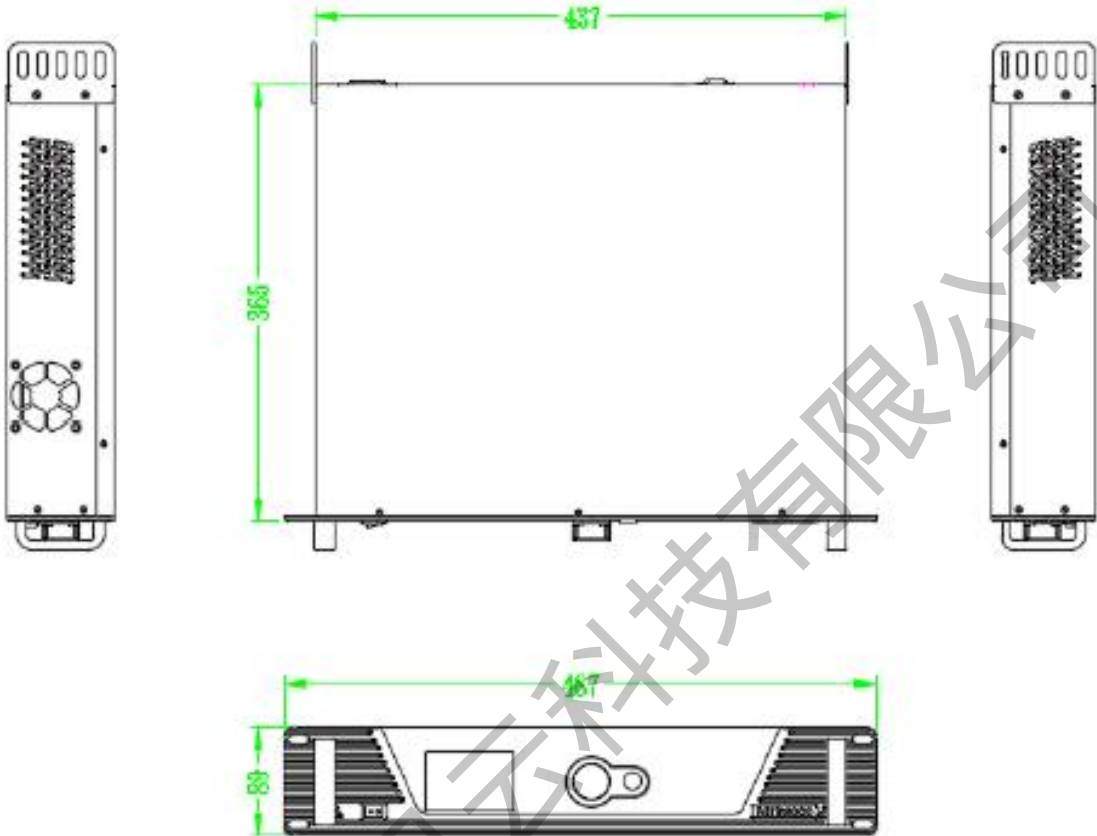
输入接口		
接口	数量	说明
AUDIO	1	3.5mm 音频输入接口
DP	1	支持分辨率 3840×2160@60Hz, 向下兼容; 显卡自定义最大宽度 7680, 高最大 7680。
HDMI	1	支持分辨率 3840×2160@60Hz, 向下兼容; 显卡自定义最大宽度 7680, 高最大 7680。
输出接口		
接口	数量	说明
网口	20	20 路千兆网口输出, 带载高达 1040 万像素。单路网口最大带载为: 输入源位数为 8bit 时, 65 万像素点。
光纤	4	10G 光纤接口 当作为输出端: OPT1、OPT2 主传输; OPT3、OPT4 为备输出; 当作为接收端: OPT1、OPT2 主接收; OPT3、OPT4 为备接收;
控制接口		

接口	数量	说明
USB (方口)	1	连接 PC 端
RS232	1	1 路 DB9 母座接口连接中控设备。
LAN	1	百兆网通讯接口, 实现局域网通讯
扩展功能接口		
SD	1	连接 SD 卡存储设备参数, 更换设备可从 SD 卡回读免调试
3D	1	连接 3D 发射器; (预留接口, 功能需定制)
SENSOR	1	连接光感探头, 实现自动亮度调节。
供电接口		
接口	数量	说明
电源接口	1	AC-100-240V-50/60HZ 交流电源接口

工作参数

电气参数	输入电压	AC-100-240V-50/60HZ
	额定功率	70W
工作环境	工作温度	-20°C-70°C
	工作湿度	10%RH-90%RH 无凝固
外形尺寸	487x365x89mm (长×宽×高)	
净重	6.2Kg	
包装信息	外箱尺寸	565×445×185mm
	配件	1×DP 线、1×HDMI 线、1×USB 线、1×电源线、1 ×合格证

尺寸图



单位: mm

注意事项

1. 高压危险：本产品工作电压为 AC-100V ~ 240V。
2. 禁止液体、金属碎片等导电物体浸入设备内部，以免引起安全事故。
3. 请将设备置于干燥、干净的环境使用。

深圳市熙讯云科技有限公司