

RS5S 无线 Lora 授时模块

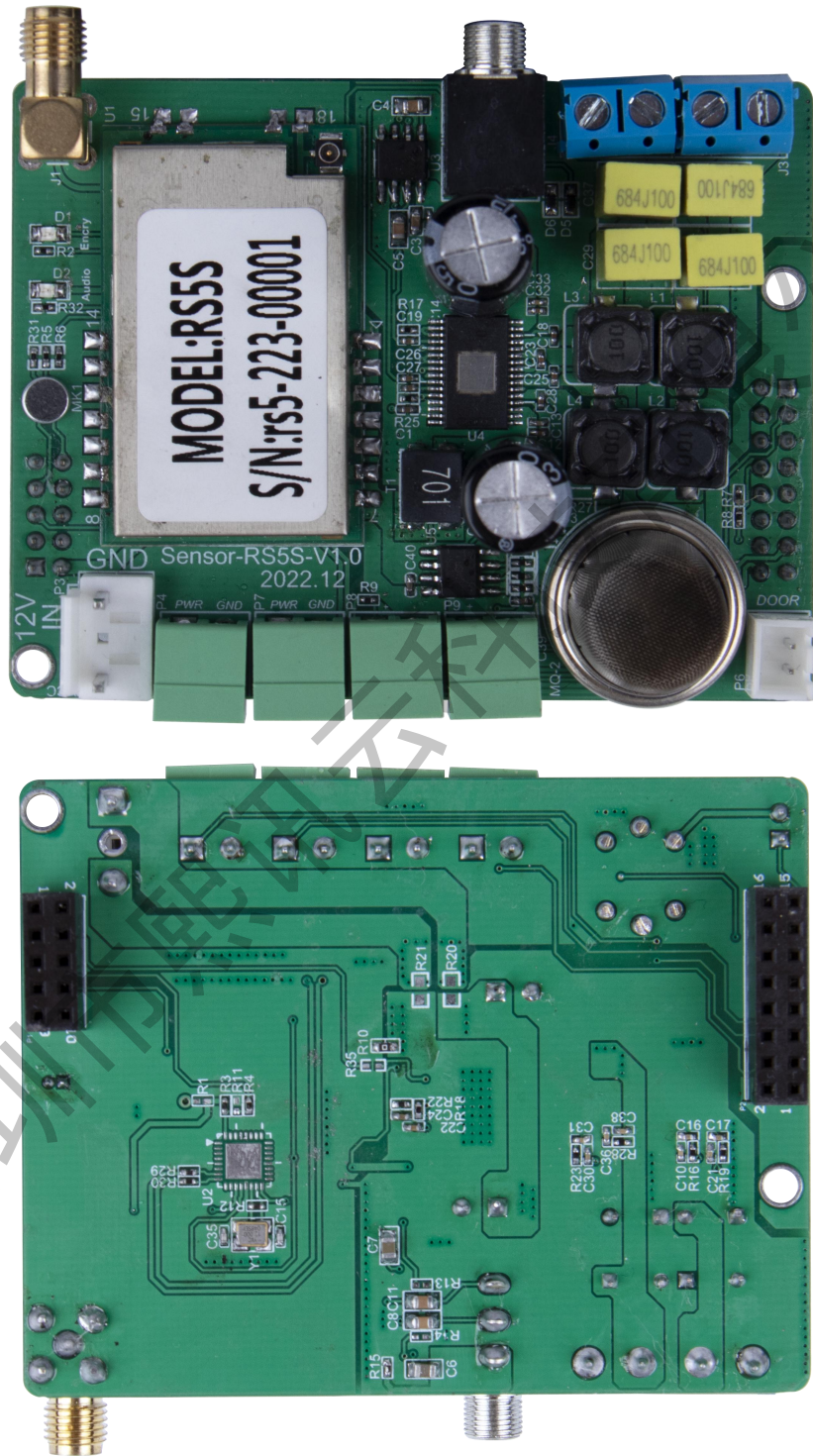
产品规格书

更新记录

序号	版本号	更新内容简述	修订日期
1	Ver.1.0	首次发行	2021.09.29
2	Ver.1.1	功能特性修改	2023.03.27
3	Ver.1.2	更新参数	2023.05.18
4	Ver.1.3	功能特性修改	2024.05.28

注：文档内容若有修改，恕不另行通知。

产品图片



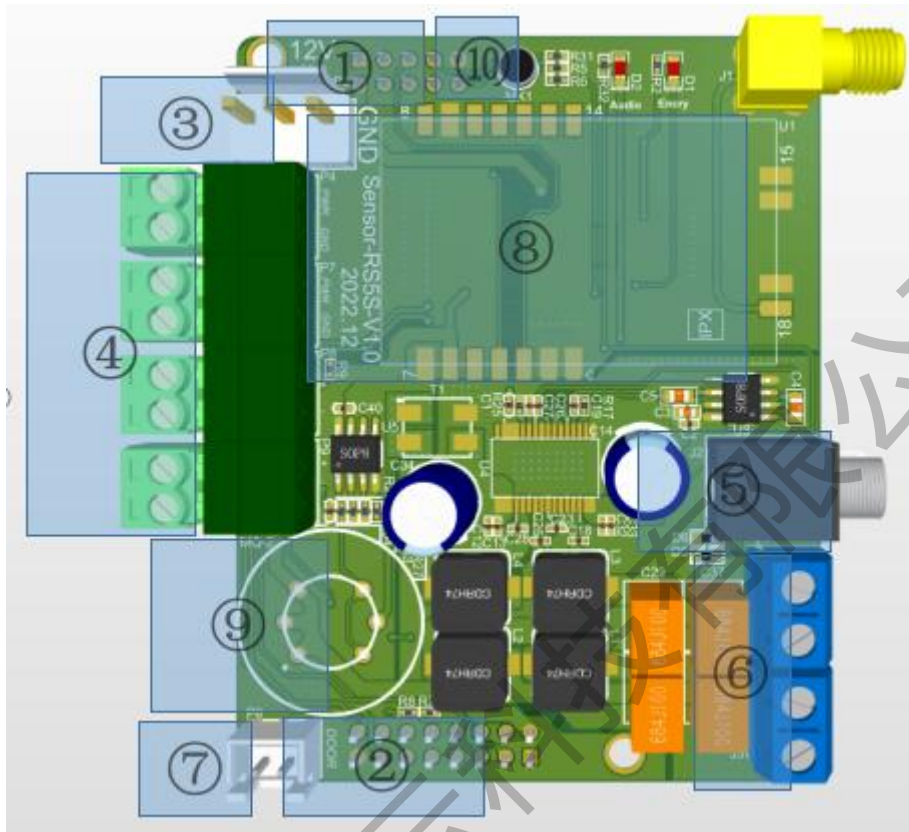
Lora 无线同步模块多功能卡 RS5S

功能特性

Lora 无线同步模块多功能卡 RS5S，具备以下特点：

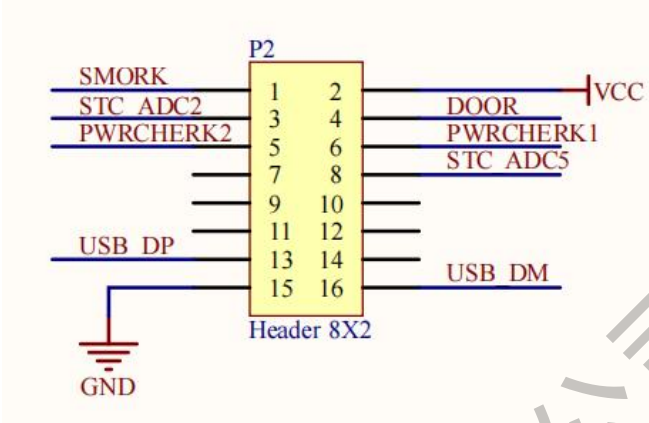
1. 运行指示灯用于指示传感器是否处于正常工作状态；
2. 无线校准屏与屏时间，让播放画面切换完全同步，误差 10ms 以内（受实际环境影响参考值可能会有偏差，肉眼看不到延迟）；
3. 搭配 Y50 控制卡使用，实现 IP 广播和音频播放；
4. 最大支持 4 路电源电压检测功能；
5. 标配烟雾、开关门等检测接口。
6. 标配加密芯片，保障信息安全。

接口定义



接口说明

序号	类型
①	<p>10PIN 接口：连接 Lora 模块、麦克风</p>

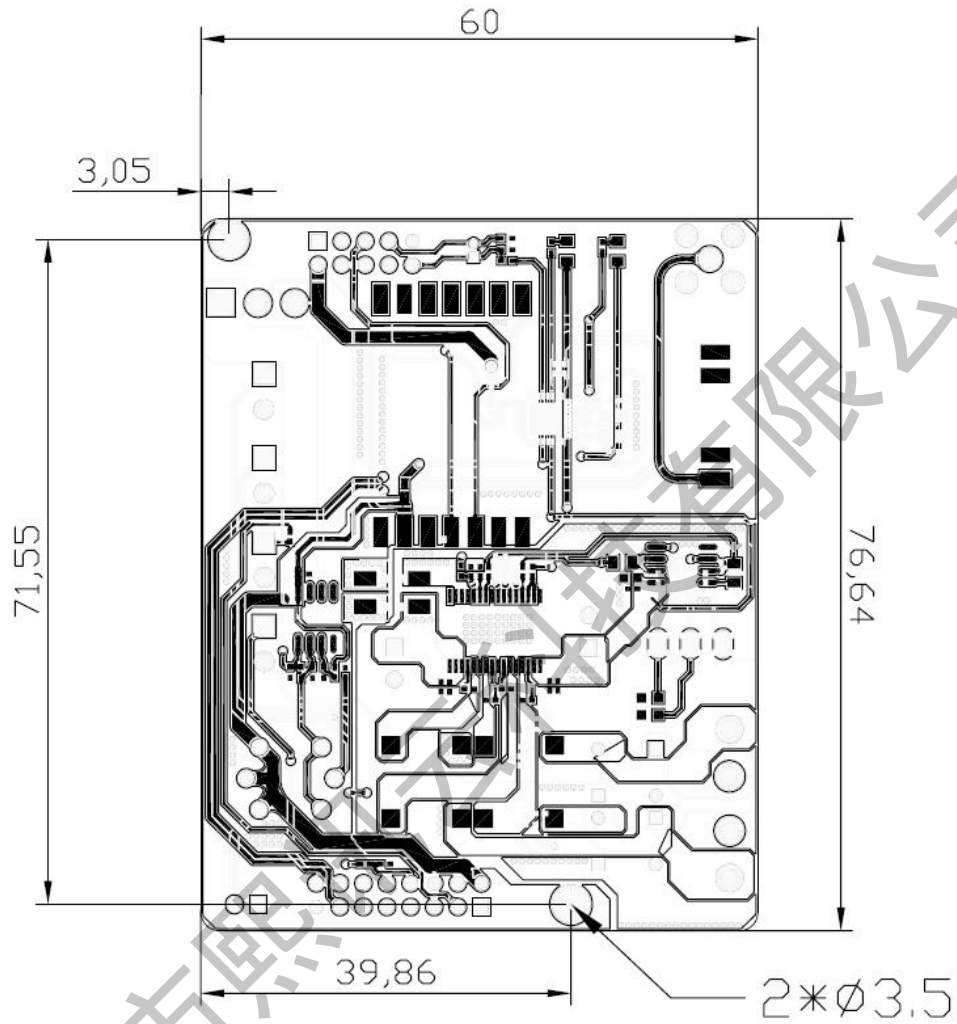
②	<p>16PIN 接口：连接烟雾、ADC 检测、开关门、USB</p> 
③	电源接口：12V 供电
④	4 路电压检测
⑤	3.5mm 音频输入口
⑥	功放音频输出口
⑦	开关门检测接口
⑧	Lora 模块
⑨	烟雾模块
⑩	麦克风

产品参数

产品名称型号	参数
多功能卡 RS5S	<ol style="list-style-type: none">1. 同步辐射半径 2KM（受实际使用环境影响距离可能会有偏差）；2. 预留烟雾、开关门检测及电源电压检测接口；3. 搭配 Y50 使用，无需另外开孔固定。

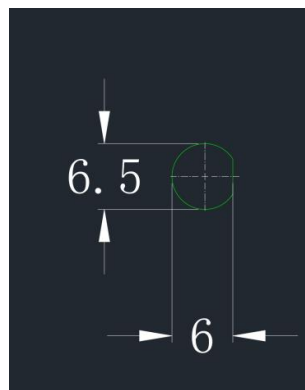
深圳市熙讯云科技有限公司

尺寸图



单位: mm

Lora 同步天线使用胶棒天线时必须添加天线延长线固定至箱体外，延长天线固定孔开孔尺寸如下图：



注意事项

1. 注意防水。
2. 严禁带电插拔连接线。
3. 严禁触碰继电器 AC220V 端子。
4. 尽量不接触产品上的芯片及其管脚，防止静电损坏。



深圳市熙讯云科技有限公司