



智能视频对讲机 RQ1

产品规格书

更新记录

序号	版本号	更新内容简述	修订日期
1	Ver.1.0	首次发行	2022.05.18
2	Ver.2.0	添加尺寸图	2022.07.13

注：文档内容若有修改，恕不另行通知。

上海熙讯电子科技有限公司

产品介绍

RQ1 是专门针对安防行业用户需求研发的一款 SIP 视频对讲产品，具有高可靠性、高品质音、视频等优点，集只能安防、音视频对讲和广播功能于一体，防水防尘等级为 IP65，防爆等级为 IK10，适用于户外场景，能够为用户提供优质的通讯对讲服务。

1. 内置高清摄像头和红外补光灯，采用 H.264 编码；
2. 内置 3W 扬声器和 AEC 算法，实现高品质双向免提通话；
3. 防护等级 IP65；
4. 采用铝合金面壳，铸铝底壳，防爆等级 IK10；
5. 面盖防拆设计，防拆警报触发时上报控制中心；
6. 宽温工作-40°C到 70°C；
7. 内置 2 路短路输入和 2 路短路输出接口；
8. 系统在线管理和升级；
9. 高兼容性，兼容基于 SIP 的主流 IPPBX/软交换/IMS 平台，如：Asterisk、Broadsoft、3CX、Metaswitch、Elastix、Avaya 等。

产品图片



产品参数

基本功能	<ol style="list-style-type: none">1. 两条 SIP 线路2. 全双工免提通话3. 只能 DSS 键4. 自动对答、对讲功能5. 标准认证: IP65&IK10, CE/FCC
音频特性	<ol style="list-style-type: none">1. 窄带编码: G.711a/u, G.723.1, G.726-32k, G.729AB2. 宽带编码: G.7223. 全双工免提通话,支持声学回音消除(AEC)-最大 96ms 回声延迟消除4. 语音活动检测(VAD)/舒适背景噪声生成(CNG)/背景噪声检测(BNE)5. 丢包补偿(PacketLossConcealment)6. 动态自适应抖动缓存最高达 300ms7. DTMF:带内音频(In-band),带外-DTMF 转送(RFC2833)/SIPINFO
对讲功能	<ol style="list-style-type: none">1. 动态组播功能2. 支持 ONVIF3. 支持自定义 DSS 键4. 网络时间同步5. Action URL / Active URI
视频特性	<ol style="list-style-type: none">1. 传感器: 1/2.7" 彩色 CMOS2. 像素: 200 万、视频编码: H.2643. 分辨率: 主码流 1280×720@25fps 子码流 704×576(D1)@25fps

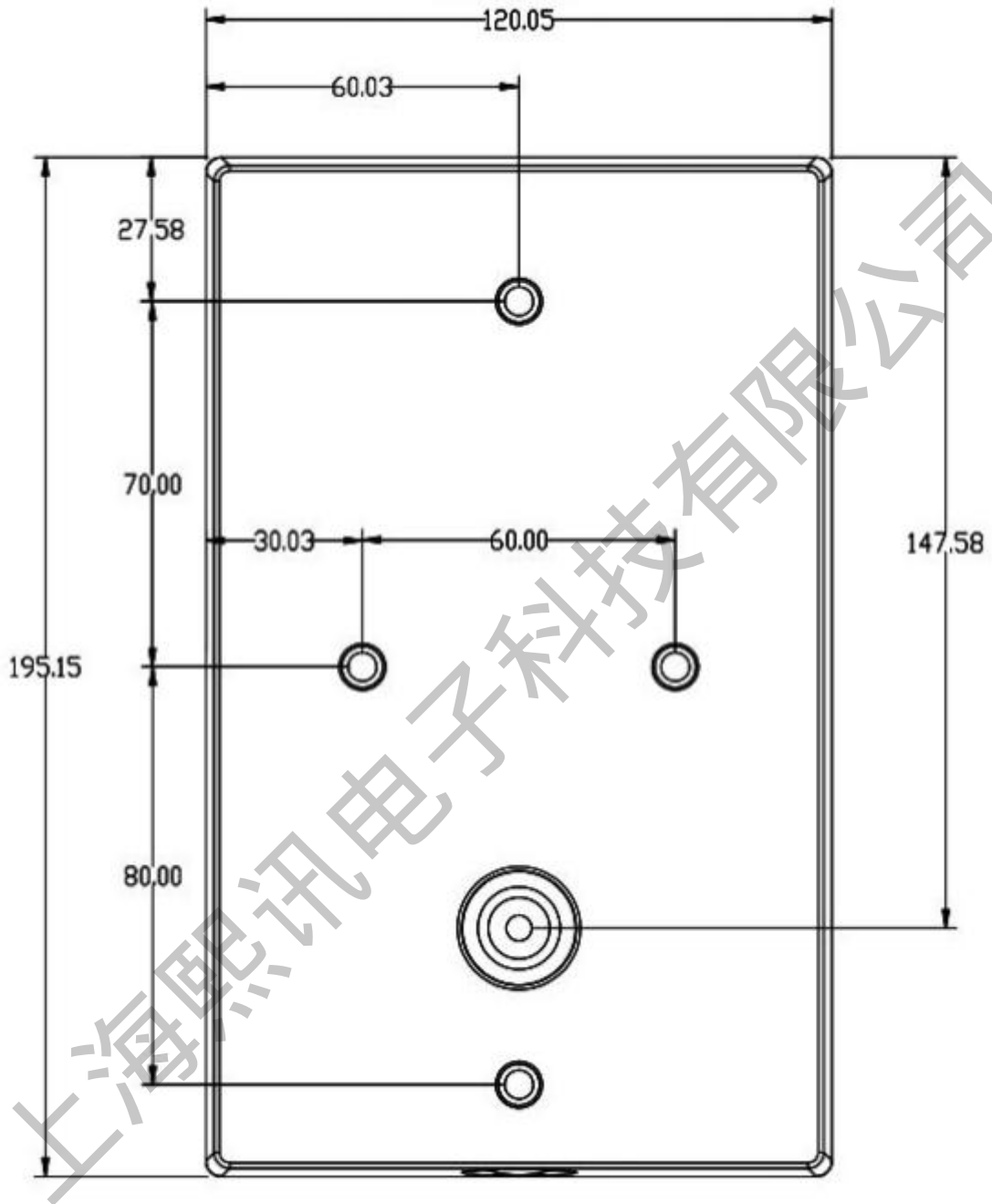
	4. 视角: 112。 (H), 84。 (V)
网络特性	<ol style="list-style-type: none"> 1. 10/100Mbps 以太网 2. IP 获取方式:静态 IP 设置 / DHCP / PPPoE 3. 支持 802.1x 网络访问权限认证 4. 虚拟私有网 (VPN): L2TP / OpenVPN
相关协议	<p>SIP2.0 over UDP/TCP/TLS、 RTP/RTCP/SRTP、 STUN、 DHCP、 LLDP</p> <p>PPPoE、 802.1x、 L2TP、 OpenVPN、 SNTP、 FTP/TFTP、 HTTP/HTTPS</p> <p>TR-069</p>
配置与管理	<ol style="list-style-type: none"> 1. 通过 FTP/TFTP/HTTP/HTTPS/DHCP OPT66/SIP PnP/TR-069 进行自动部署配置(Auto- Provisioning) 2. 网页管理界面 3. 网页报文撷取 (Web-based Packet-dump) 4. 配置导入 / 导出 5. 软件升级 6. 系统工作日志 (syslog)

工作参数

供电	DC12V/1A 或 PoE
工作温度	-40 ~ 70°C
储存温度	-40 ~ 70°C
相对湿度	10% - 90%
设备尺寸	195x120x34mm
设备重量	1015g

上海熙讯电子科技有限公司

尺寸图



厚度: 34mm

单位: mm