



远程喊话话机 RHH1

产品规格书

更新记录

序号	版本号	更新内容简述	修订日期
1	Ver.1.0	首次发行	2022.05.18

注：文档内容若有修改，恕不另行通知。

上海熙讯电子科技有限公司

产品介绍

RHH1 企业级安卓网络电话是一款带有 DSS 智能显示屏高端企业级彩屏电话，以先进设计，高性价比，无纸化办公，极大地提高企业生产效率。全新的 DSS 按键设计搭配动态智能彩色显示屏，可代替传统的扩展板功能。RHH1 智能触摸显示屏可动态显示 4 个分页，每页可以显示 28 个 DSS 键的设置内容，总计 112 个可由用户自定义的 DSS 按键映射；每个 DSS 键可显示绿色、红色和橙黄色的 LED 指示灯来反映当前按键的状态。

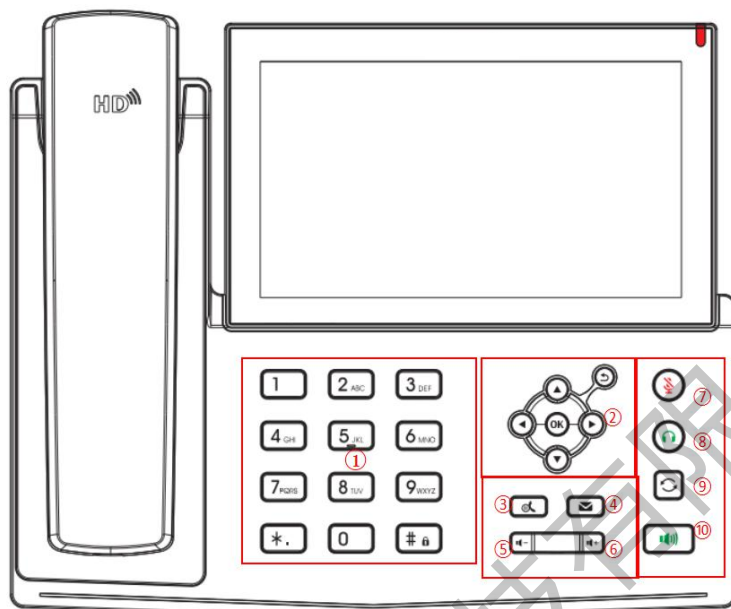
RHH1 话机除了自身独特的 DSS 智能显示屏功能外，还有着诸多优良特性，如高清语音，耳机和高性能回声消除的全双工扬声器，千兆以太网、QoS、加密传输，自动配置等。

对企业用户来说，RHH1 是一款非常高效的办公室设备。相对于传统 DSS 键标签，DSS 智能显示屏的设计，在实现环保的同时还提供了便捷的操作；用户可以灵活地配置和定义 DSS 键的功能，相当于内置了一个扩展模块，节省了空间和成本。对于追求高质量、高效能的企业用户来说，RHH1 将会是个非常理想的选择。

产品图片



按键定义



按键索引	按键名称	描述
①	话机标准 按键	这 12 个话机标准按键提供标准的话机按键功能。与此同时，某些按键长按可以触发提供特殊的功能。
②	导航键 +OK 键+ 返回键	用户可以按向上/向下导航键更改线路或移动屏幕列表中的光标。在一些设置和文本编辑页面，用户可以按向左/向右导航键更改选项或移动屏幕列表中的光标向左/向右。 OK 键：默认等同于确认软按键，用户可自定义功能。 返回键：在任何界面下都会返回到上一级菜单，拨打电话或通话中作用等于拒接或挂断。
③	保持键	通话中按“保持”键，用户可以将通话保持，再次按可以解除通话保持，恢复到正常通话状态。
④	语音留言	按“语音留言”键，用户进入到短信及语音留言列表界面。

	键	
⑤	减小音量	在待机状态，振铃及振铃配置界面，按此按键可降低铃声音量;在通话或音量调节界面，按此按键可降低音量。
⑥	增大音量	在待机状态，振铃及振铃配置界面，按此按键可增加铃声音量;在通话或音量调节界面，按此按键可增加音量。
⑦	静音键	在通话过程中，用户可以按此按键静音麦克风。
⑧	耳机	用户可以按此键开启耳机通道。
⑨	重拨键	按“重拨”键，用户可以重拨最后拨打的号码
⑩	免提键	用户可以按此键开启免提扬声器音频通道。

手柄的使用

关于手柄的使用，用户可以拿起手柄拨打号码，或先拨打号码再拿起手柄，号码将被拨出。当扬声器或耳机通道打开时，用户可以通过拿起或放下手柄切换话机音频通道。

免提扬声器的使用

关于免提扬声器的使用，用户可以先按免提键拨打该号码，或先拨打号码，然后按下免提键。当手柄的语音通道打开时，用户可以通过按免提扬声器按键切换话机音频通道。

耳机的使用

关于耳机的使用，在默认状态下，用户可以通过自定义的耳机按键打开耳机通道。同手柄和免提扬声器模式一样，用户可以在选择拨打号码之前或之后开启耳机。

线路按键的使用

用户也可以使用线路键指定线路拨打电话/接听电话。如果手柄处于摘机状态，话机将会处于手柄模式。否则，语音通道将会处于免提扬声器或耳机模式。

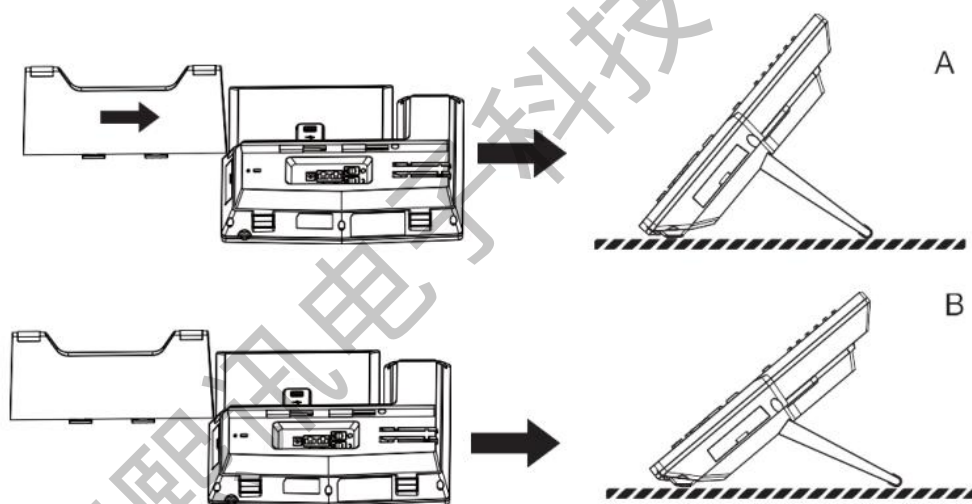
安装说明

设备支持两种供电方式，外部电源适配器和以太网（PoE）的交换机供电机制。

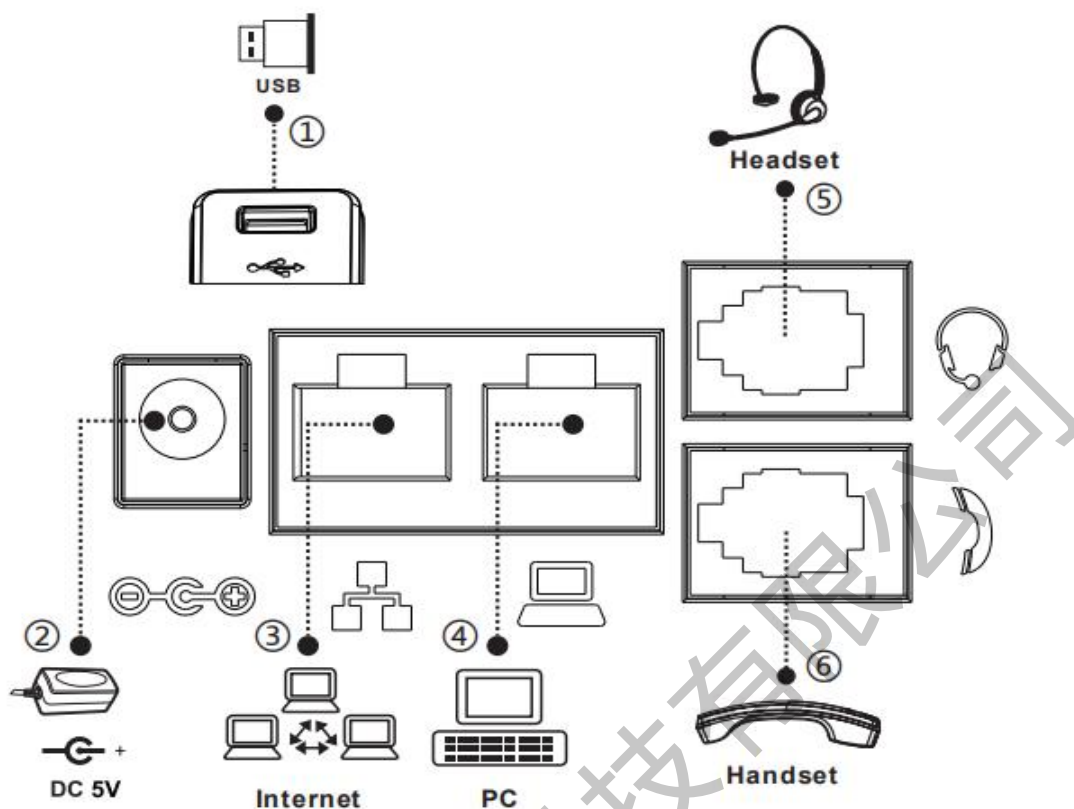
PoE 供电方式节省了空间以及附加电源插座的成本。设备通过一条网线与 PoE 交换机相连便可以起到供电以及数据传输的作用。通过与 UPS 系统的 PoE 交换机相连，设备即使停电也可以继续工作，就像传统的通过电话线供电的 PSTN 电话一样。

不具备 PoE 设备的用户也可以使用传统的电源适配器。如果设备同时连接到 PoE 交换机和电源适配器，优先使用 PoE 供电。若 PoE 供电故障将被切换到电源适配器供电。

设备支持桌面式使用，话机摆放在桌面上使用，请按照下面图片中的说明安装话机。



请按下图说明将电源适配器，网络，PC，话机和耳机连接到相应的端口。



序号	解释
①	USB 接口--外接 U 盘
②	电源接口--外接标准电源(5V/2A)
③	WAN 口--支持外接 RJ45 网线口,连接互联网
④	LAN 口--支持外接 RJ45 网线口,连接局域网
⑤	耳机接口--支持外接 RJ9 口的耳机(普通耳机/EHS 耳机)
⑥	听筒接口--外接 RJ9 口的听筒曲线

注意事项

1. 请使用产品指定的电源适配器。若因特殊情况需使用其它厂商提供的电源适配器时，请确认所提供适配器的电压与电流符合本产品的规格，同时建议使用通过安全认证的产品，否则可能会造成火灾或触电事故。在使用本产品时，请勿损坏电源线，勿将其强行扭曲、伸展拉取和捆扎，也不可将其压在重物之下或夹在物品之间，否则可能会造成因电源线破损而导致的火灾或触电事故。
2. 在使用产品前请确认其所处环境的温度与湿度符合产品的工作需求。（自冷气房中移动本产品至自然温度下，本产品表面或内部组件可能会产生凝结水汽，需待产品自然干燥后再开启电源使用。）
3. 非技术服务人员切勿自行拆卸或修理产品，修理不当可能会造成触电、起火等事故，同时您产品的保修服务也将失效。
4. 请勿将大头针、铁丝等金属异物放进通风口或缝隙内。否则可能会造成因电流通过金属异物而引起的触电等伤害事故，若产品内落进异物或类似金属物品应及时停止使用。
5. 请勿将包装所用的塑料袋丢弃或存放在幼童拿得到的地方，避免幼童将其套住头部，从而造成鼻部和口部阻塞，因而导致窒息。
6. 请依照本产品说明书指示方法正确使用本产品，长期非正常操作可能会导致产品受损以及安全隐患。