

应急 IP 音柱广播 RG30-H

产品规格书

版本号: Ver.1.2

更新记录

| 序号 | 版本号 | 更新内容简述 | 修订日期 |
|----|---------|-----------|------------|
| 1 | Ver.1.0 | 首次发行 | 2024.07.30 |
| 2 | Ver.1.1 | 更新图片、修改内容 | 2024.09.24 |
| 3 | Ver.1.2 | 修改尺寸图 | 2025.02.12 |

注：文档内容若有修改，恕不另行通知。

产品介绍

RG30-H 是一款工程 IP 音柱。4.5 高保真单元喇叭，高保真音效。可手动操作或云端在线操作，支持 AIPS4.0 云平台文字转自动语音功能、远程集群发布 MP3 音频任务定时播放、远程喊话，全铝合金外壳，铝合金网罩，防冻防晒防潮防锈防水。

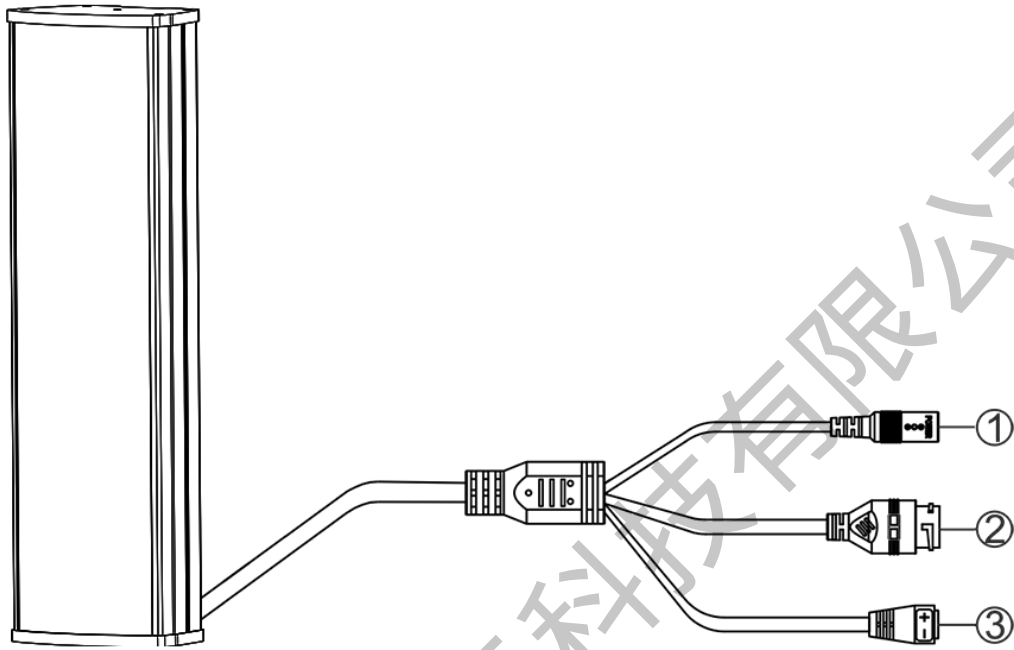
适用场景较广，下面举例几个常用场景：红绿灯路口、灯杆社区、超市校园、教室、咖啡厅、公园、展厅等。

深圳市熙讯云科技有限公司

产品图片



接口标注



①电源接口：DC12V 电源输入；

②网络接口：插入网线连接交换机，以便终端能正常登陆服务器。

网络灯状态：未联网不亮灯，联机空闲时指示灯慢闪，接收广播时指示灯快闪。

③报警输入口 (2P 黑色端子)：报警输入口被触发，会自动播放 web 界面音频参数下上传的报警输入音频文件 (脱机状态下)。

产品参数

| 类型 | 参数 | | |
|-----------|------------------------------------|--|---|
| 型号 | RG30-H (默认) | RG30-H-4G (选配) | 更多功率选择： RG40 (40W) RG50 (50W) RG70 (70W) |
| 通讯方式 | 网口 | 网口、WiFi/AP、4G (默认焊接物联网 芯片, 国外需提供使 用国家预留 SIM 卡 槽) | 可选 4G 通讯方式, 详见具体规格书 |
| 额定功率 | 30W | | |
| 线路输入灵敏度 | 1VRms | | |
| 电源输入 | DC12V/2A | | |
| 响应频率 | 50Hz-20kHz | | |
| 信噪比 | ≥85dB | | |
| 音频编码 | MP2/MP3/PCM/ADPCM | | |
| 支持网络速率 | 10/100Mbps 自适应 | | |
| 支持的网络通讯协议 | TCP/IP、SIP、UDP、ARP、ICMP、IGMP 协议 | | |

| | | |
|-------------|------------------------|--|
| 工作温度 | -20°C ~ 50°C | |
| 工作湿度 | 10%-90%不结露 | |
| 尺寸 | 124.81 x 85.6 x 417 mm | |

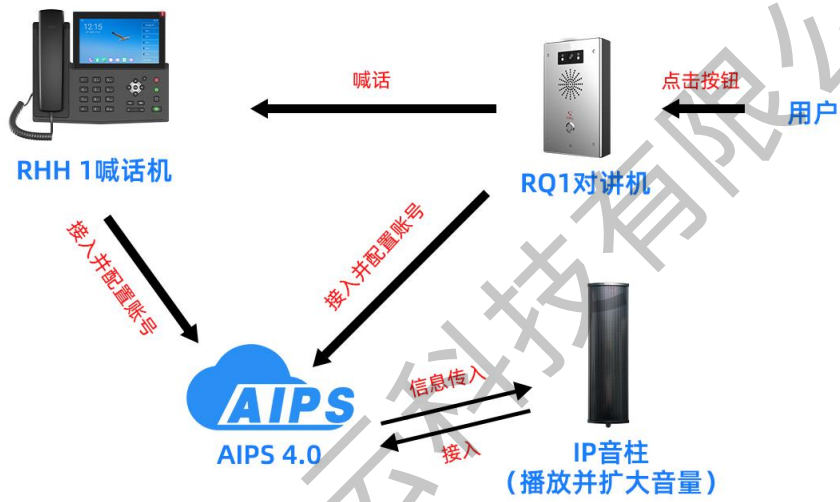
备注：出厂焊接物联网芯片，使用熙讯科技自带提供的物联网芯片不需要任何运营商白名单操作，直接使用，用自备物联网卡需要实名制，需要添加平台相关域名，很多不稳定因素。

深圳市熙讯云科技有限公司

拓扑图

选配云广播桌面寻呼话筒 RHH1，对讲机 RQ1，实现远程一键报警。

一键报警原理图



选配配件

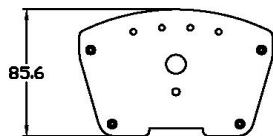
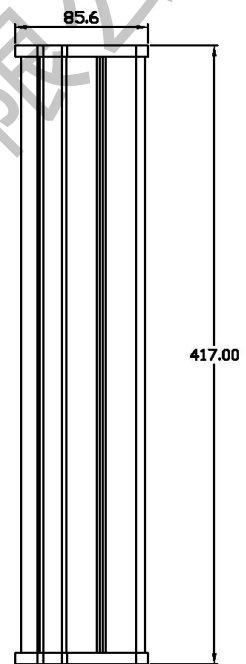
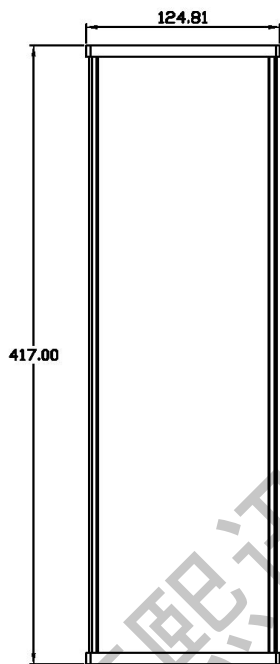
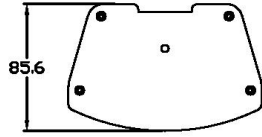
远程喊话机 RHH1:



对讲机 RQ1:



尺寸图

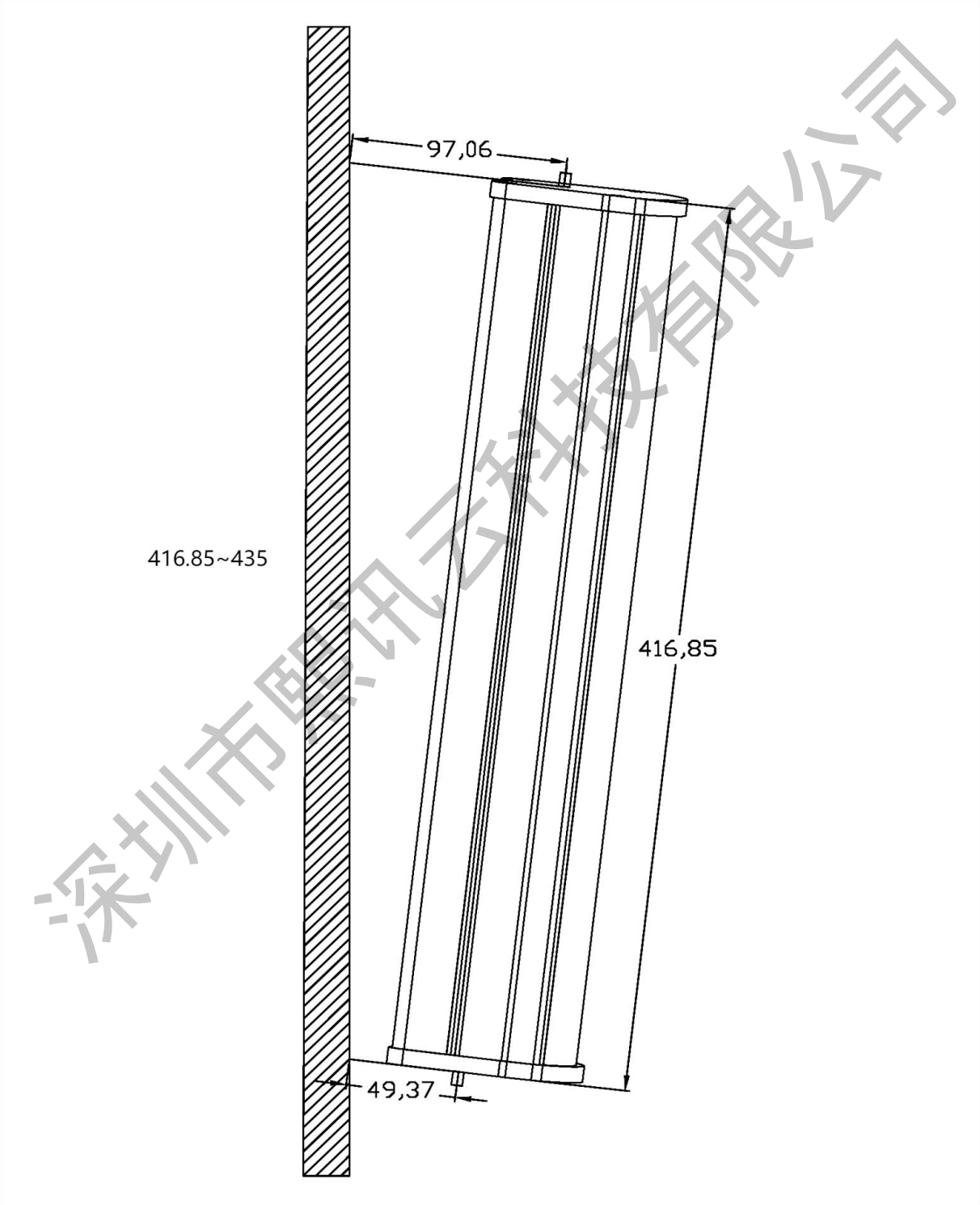


单位: mm

安装示意图及孔位图

RG30-H 安装示意图

单位: mm



RG30-H 固定架孔位图

单位: mm

