



同/异步发送盒 M80B-S

产品规格书

版本号：Ver.1.4

声明

尊敬的用户朋友，非常感谢您选择深圳市熙讯云科技有限公司（以下简称熙讯科技）的产品作为您LED广告设备的控制系统。本文档主要作用为帮助您快速了解并使用产品，我们在编写文档时力求精准可靠，随时可能对内容进行修改或者变更，恕不另行通知。

版权

本文档版权归熙讯科技所所有，未经本公司书面许可，任何单位或个人不得已任何形式对本文内容进行复制、摘录，违者必究。

商标



是熙讯科技的注册商标。

认证

产品认证有如下几种：

1. CE 认证、ROHS 认证、FCC 认证、质检报告 (MA、ilac-MRA、CNAS) 等；
2. 信息发布平台通过公安部信息系统安全第叁级备案证明；
3. 信发平台素材审核通过信息网络传播视听节目许可证明备案证明；
4. 通过全国质量检验稳定合格产品证书。

若该产品无所销往国家或地区的相关认证，请第一时间联系熙讯科技相关人员进行确认或处理，否则，如造成相关法律风险，客户需自行承担或熙讯科技有权进行追偿。

更新记录

序号	版本号	更新内容简述	修订日期
1	Ver.1.0	首次发行	2023.01.04
2	Ver.1.1	添加盒子尺寸图	2023.04.28
3	Ver.1.2	修改参数	2023.10.27
4	Ver.1.3	尺寸图更新	2024.01.18
3	Ver.1.4	添加裸卡	2024.03.12

注：文档内容若有修改，恕不另行通知。

产品介绍

M80B-S 是一款高集成的高性能四核 Cortex-A17 核心板，运行主频可高达 1.8GHz ，并标配 2G 内存和 16GB EMMC 高速闪存，并支持同步 HDMI 输出信号。比较适用于商业显示领域，如镜子屏、广告机、灯杆屏等等各种应用场合。

随着 LED 显示屏行业的发展，在有些领域中，需要支持 HDMI 输出监视，以及有线网络、4G 、WiFi 无线传输，远程集群控制，同时需要可以通过手机进行控制。熙讯 M80B-S 为这些需求量身打造。

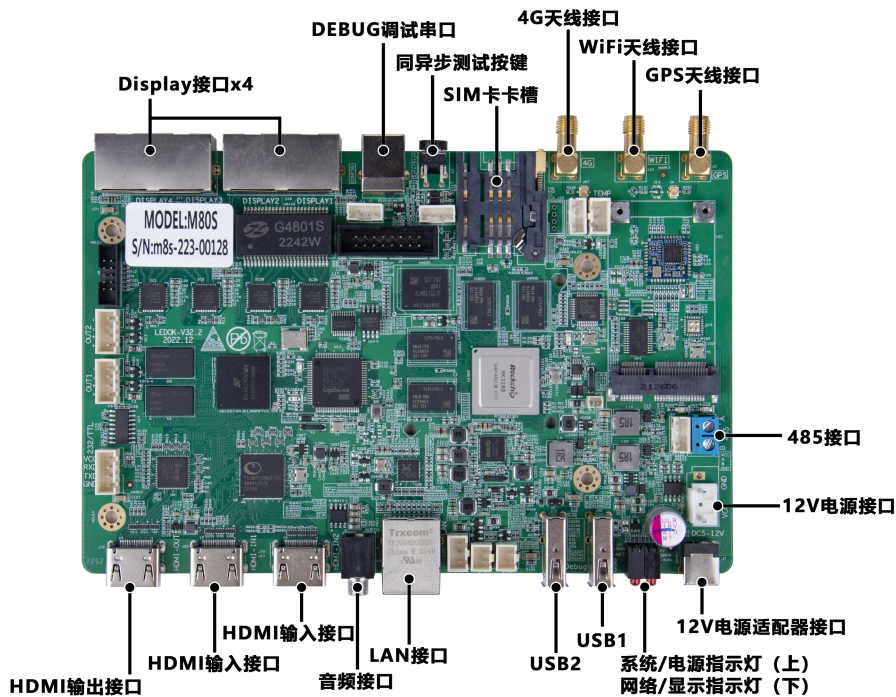
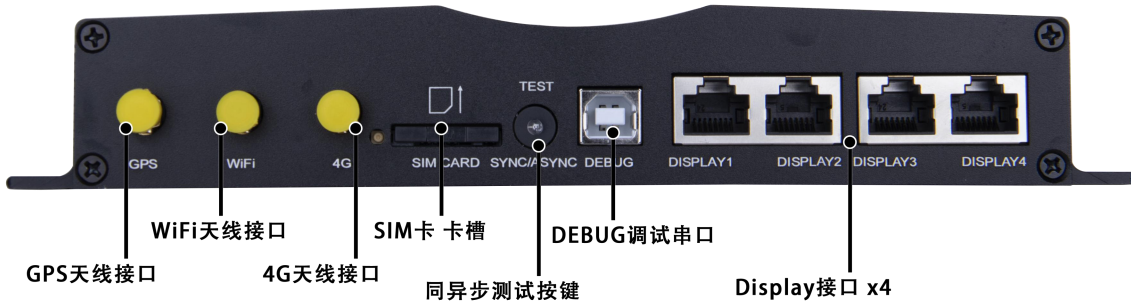
产品图片



功能特性

1. 支持 2 路 HDMI 输入，一路输出；
2. 集成国密安全芯片，硬件上保证信息发布安全；
3. 标配两路远程断电；
4. 支持 RS485/RS232 端子接口，方便接入各行各业物联网传感器；
5. 支持 12V 宽电压供电；
6. 支持 IP 远程 mp3 音频语音广播；
7. 支持 IP 远程文字自动转语音广播；
8. 支持远程喊话，远程呼叫，一键报警，可视对讲；
9. 支持 Lora 模块多屏无线同步播放机制；
10. 板载自动亮度传感器接口，直接插亮度探头即可使用自动调节亮度；
11. 内置 Web Sever，支持本地网页制作，支持电脑、iPhone、安卓手机、平板单机版节目编辑，跨平台系统全兼容；
12. 视频硬解码，支持 1080P，支持主流视频、图片格式及文本编辑；
13. 支持全彩静态到 32 扫模组，常规芯片高刷新、高亮度、高灰度；
14. 全面支持各芯片厂家驱动芯片；
15. 支持 USB 摄像头；
16. 支持接收卡存储参数（配合第六代接收卡使用）；
17. 配套软件：LedOK Express。

接口标注



产品参数

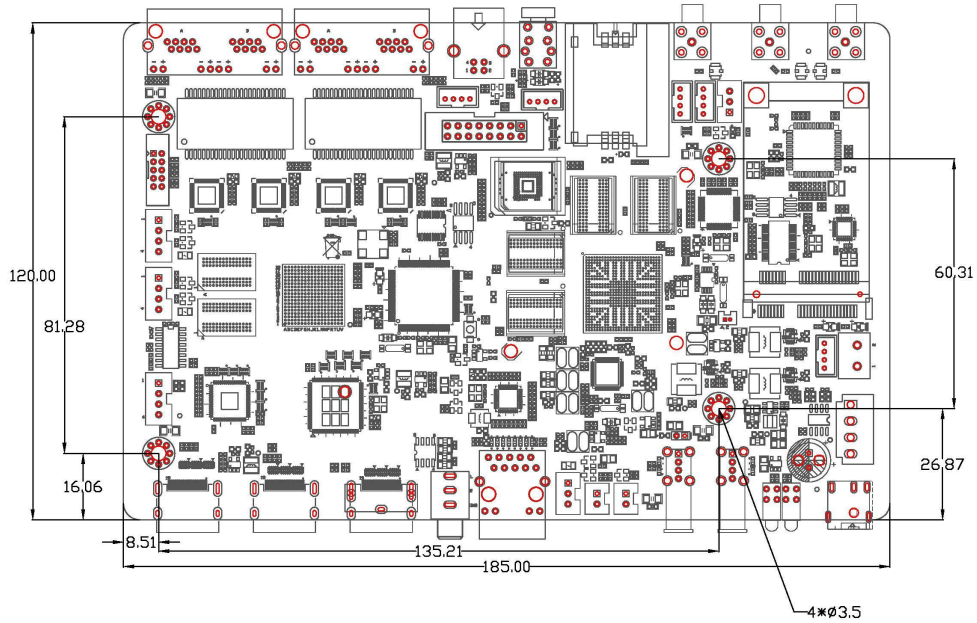
主要硬件指标	
CPU	瑞芯微RK3288 四核 1.8GHz Cortex-A17
GPU	四核 GPU Mail-T764
内存	2G
内置存储器	EMMC 16G
内置 ROM	2KB EEPROM
带载像素	四个以太网端口, 支持 230 万像素, 支持折扣, 最大宽度 350000, 最大高度 2560
操作系统	Android 7.1
播放模式	支持循环、定时、插播等多种播放模式
网络支持	4G、以太网、支持 WiFi、无线外设扩展
视频播放	支持 MP4 (AVC/H.264、DIVX、XVID) 格式
USB2.0 接口	1 个 USB HOST、1 个 USB OTG
串口	IIC / TTL / 485
GPS	外置 GPS (可选)
WIFI、BT	内置 WIFI, BT4.0 (可选)
4G	内置 4G 模块通讯 (可选)
以太网	1 个, 10M/100M/1000M 自适应以太网
HDMI 输出	支持
音频输出	3.5mm 音频口
配置软件	LedOK Express

工作参数

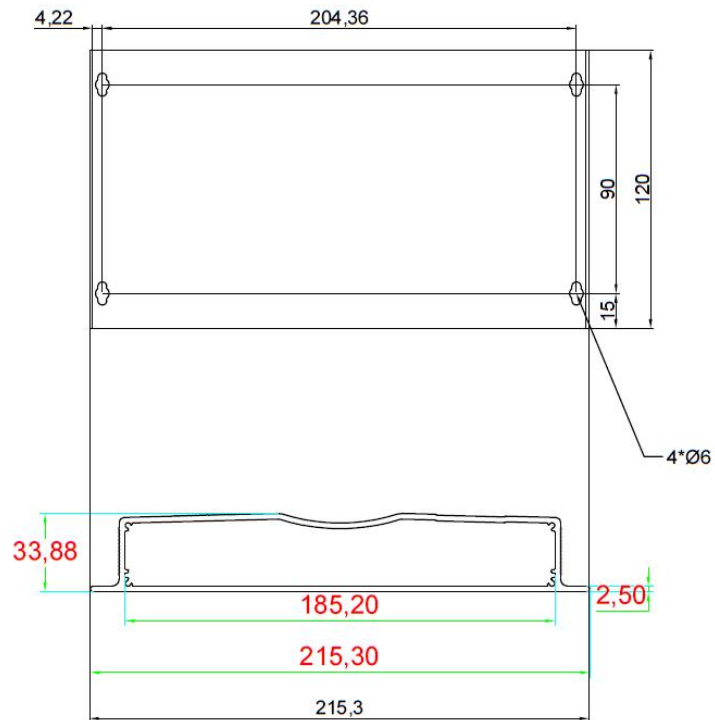
工作参数	
输入电压 (V)	独立DC电源, 12V/6A以上, 系统和30W喇叭同时供电。
工作温度 (°C)	-30~+75°C
工作湿度 (%)	0%~80% 无冷凝
存储温度 (°C)	-40~80°C 推荐 5~35°C
尺寸 (mm)	185 (长) x120 (宽)

尺寸图

M80S 裸卡尺寸图



M80B-S 盒子尺寸图



单位: mm

配件

选配配件	配件功能
亮度传感器RL2	用于感测当前环境的亮度
温度传感器RT1	用于检测当前外界环境的温度
湿度传感器RH1	用于检测当前外界环境的湿度
八要素环境传感器R68	温度、湿度、照度、PM2.5、PM10、噪声、风速、风向
电量统计传感器 RM1257	实时平台统计每天电量
30W喇叭RLB1*2	实现IP应急广播
双灯控制器R6B32	可实现LED灯具色温及亮度的变化

注意事项

1. 严禁自行拆装产品。
2. 严禁带电插拔天线。
3. 严禁共用屏体 200W/5V 开关电源给卡供电，会导致系统运行不稳定，喇叭声音低。

