



# 异步发送卡 M80B-S

## 产品规格书

版本号: Ver.1.2

## 声明

尊敬的用户朋友，非常感谢您选择深圳市熙讯云科技有限公司（以下简称熙讯科技）的产品作为您LED广告设备的控制系统。本文档主要作用为帮助您快速了解并使用产品，我们在编写文档时力求精准可靠，随时可能对内容进行修改或者变更，恕不另行通知。

## 版权

本文档版权归熙讯科技所所有，未经本公司书面许可，任何单位或个人不得已任何形式对本文内容进行复制、摘录，违者必究。

## 商标



是熙讯科技的注册商标。

## 认证

产品认证有如下几种：

1. CE 认证、ROHS 认证、FCC 认证、功能检测报告；
2. 信息发布平台通过公安部信息系统安全第叁级备案证明；
3. 信发平台素材审核通过信息网络传播视听节目许可证明备案证明；
4. 通过全国质量检验稳定合格产品证书。

若该产品无所销往国家或地区的相关认证，请第一时间联系熙讯科技相关人员进行确认或处理，否则，如造成相关法律风险，客户需自行承担或熙讯科技有权进行追偿。

# 更新记录

序号	版本号	更新内容简述	修订日期
1	Ver.1.0	首次发行	2023.01.04
2	Ver.1.1	添加盒子尺寸图	2023.04.28
3	Ver.1.2	修改参数	2023.10.27

注：文档内容若有修改，恕不另行通知。

深圳市熙讯云科技有限公司

# 产品介绍

---

M80B-S 是一款高集成的高性能四核 Cortex-A17 核心板，运行主频可高达 1.8GHz，并标配 2G 内存和 16GB EMMC 高速闪存，并支持同步 HDMI 输出信号。比较适用于商业显示领域，如镜子屏、广告机、灯杆屏等等各种应用场合。

随着 LED 显示屏行业的发展，在有些领域中，需要支持 HDMI 输出监视，以及有线网络、4G、WiFi 无线传输，远程集群控制，同时需要可以通过手机进行控制。熙讯 M80B-S 为这些需求量身打造。

深圳市熙讯云科技有限公司

# 产品图片

---

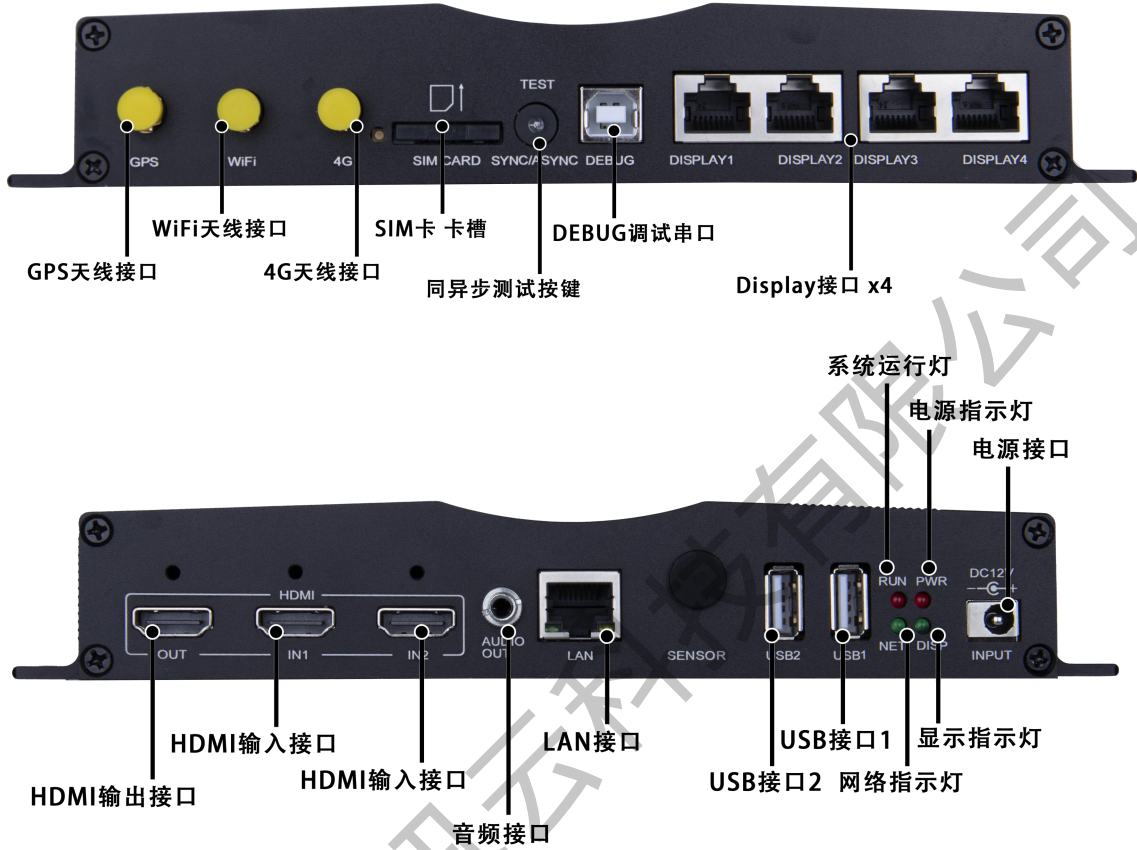


# 功能特性

---

1. 支持 2 路 HDMI 输入，一路输出；
2. 集成国密安全芯片，硬件上保证信息发布安全；
3. 标配两路远程断电；
4. 支持 RS485/RS232 端子接口，方便接入各行各业物联网传感器；
5. 支持 12V 宽电压供电；
6. 支持 IP 远程 mp3 音频语音广播；
7. 支持 IP 远程文字自动转语音广播；
8. 支持远程喊话，远程呼叫，一键报警，可视对讲；
9. 支持 Lora 模块多屏无线同步播放机制；
10. 板载自动亮度传感器接口，直接插亮度探头即可使用自动调节亮度；
11. 内置 Web Sever，支持本地网页制作，支持电脑、iPhone、安卓手机、平板单机版节目编辑，跨平台系统全兼容；
12. 视频硬解码，支持 1080P，支持主流视频、图片格式及文本编辑；
13. 支持全彩静态到 32 扫模组，常规芯片高刷新、高亮度、高灰度；
14. 全面支持各芯片厂家驱动芯片；
15. 支持 USB 摄像头；
16. 支持接收卡存储参数（配合第六代接收卡使用）；
17. 配套软件：LedOK Express。

# 接口标注



# 产品参数

主要硬件指标	
CPU	瑞芯微RK3288 四核 1.8GHz Cortex-A17
GPU	四核 GPU Mail-T764
内存	2G
内置存储器	EMMC 16G
内置 ROM	2KB EEPROM
带载像素	1920*1080
操作系统	Android 7.1
播放模式	支持循环、定时、插播等多种播放模式
网络支持	4G、以太网、支持 WiFi、无线外设扩展
视频播放	支持 MP4 (AVC/H.264、DIVX、XVID) 格式
USB2.0 接口	1 个 USB HOST、1 个 USB OTG
串口	IIC / TTL / 485
GPS	外置 GPS (可选)
WIFI、BT	内置 WIFI, BT4.0 (可选)
4G	内置 4G 模块通讯 (可选)
以太网	1 个, 10M/100M/1000M 自适应以太网
HDMI 输出	支持
音频输出	3.5mm 音频口
配置软件	LedOK Express



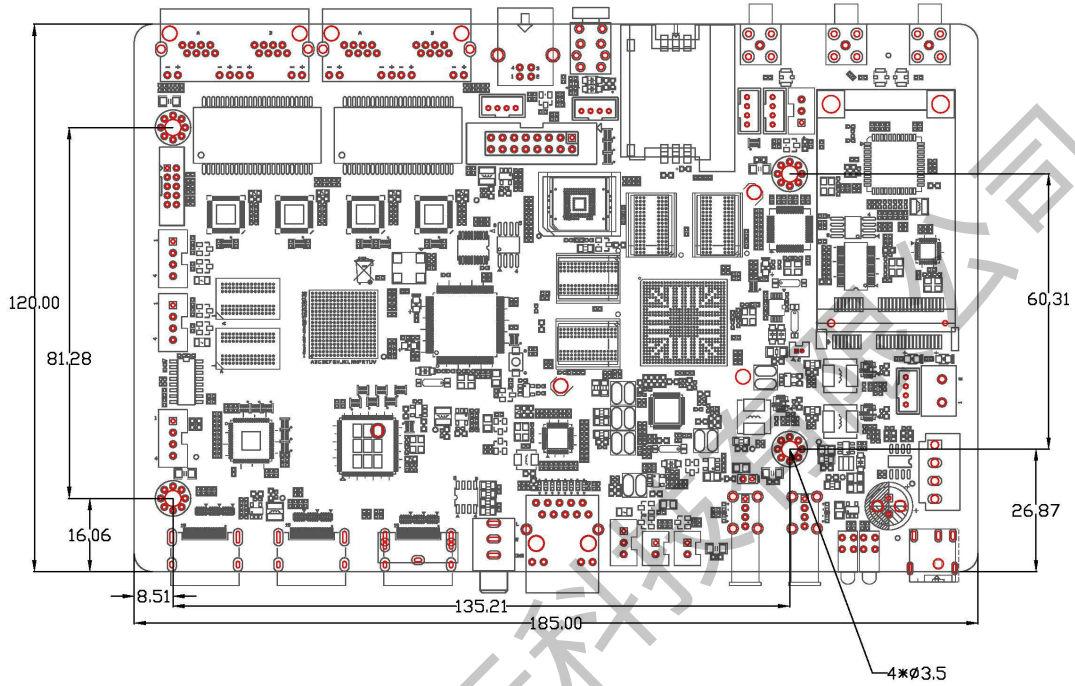
# 工作参数

---

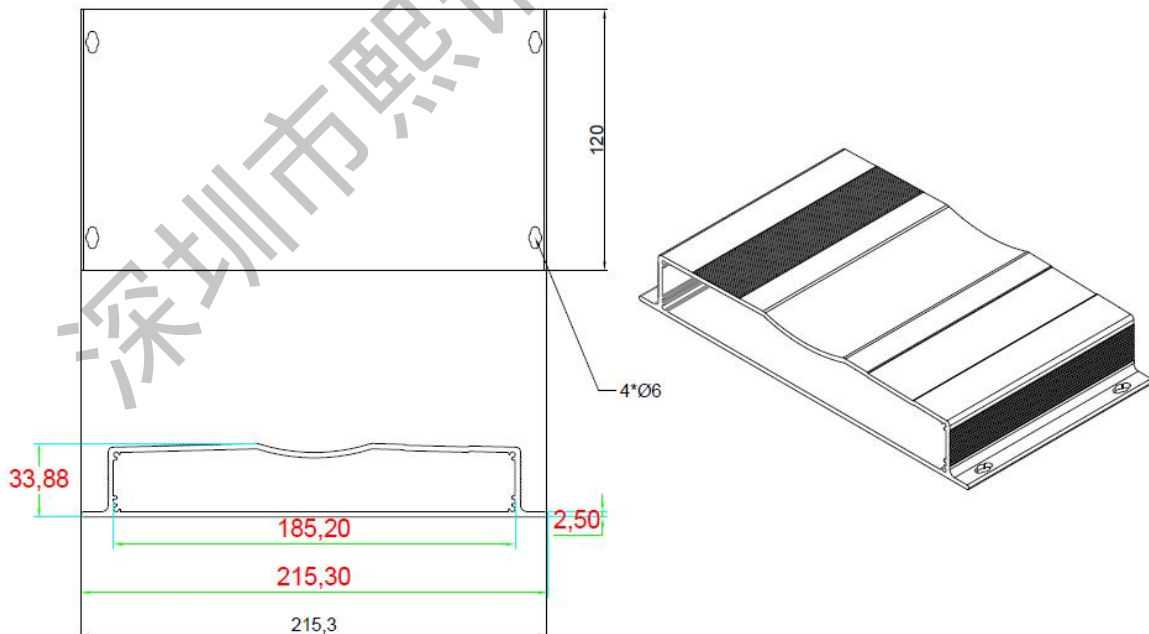
工作参数	
输入电压 (V)	独立DC电源, 12V/6A以上, 系统和30W喇叭同时供电。
工作温度 (°C)	-30~75°C
工作湿度 (%)	0%~80% 无冷凝
存储温度 (°C)	-40~80°C 推荐 5~35°C
尺寸 (mm)	185 (长) x120 (宽)

# 尺寸图

M80S 裸卡尺寸图



M80B-S 盒子尺寸图



单位: mm

# 配件

选配配件	配件功能
亮度传感器RL2	用于感测当前环境的亮度
温度传感器RT1	用于检测当前外界环境的温度
湿度传感器RH1	用于检测当前外界环境的湿度
八要素环境传感器R68	温度、湿度、照度、PM2.5、PM10、噪声、风速、风向
电量统计传感器 RM1257	实时平台统计每天电量
30W喇叭RLB1*2	实现IP应急广播
双灯控制器R6B32	可实现LED灯具色温及亮度的变化

# 注意事项

---

1. 严禁自行拆装产品。
2. 严禁带电插拔天线。
3. 严禁共用屏体 200W/5V 开关电源给卡供电，会导致系统运行不稳定，喇叭声音低。



深圳市熙讯云科技有限公司