



# 单机局域网控制器 M50

## 产品规格书

版本号：Ver.2.1

## 声明

尊敬的用户朋友，非常感谢您选择上海熙讯电子科技有限公司（以下简称熙讯科技）的产品作为您 LED 广告设备的控制系统。本文档主要作用为帮助您快速了解并使用产品，我们在编写文档时力求精准可靠，随时可能对内容进行修改或者变更，恕不另行通知。

## 版权

本文档版权归熙讯科技所所有，未经本公司书面许可，任何单位或个人不得已任何形式对本文内容进行复制、摘录，违者必究。

## 商标



是熙讯科技的注册商标。

# 1 更新记录

---

序号	版本号	更新内容简述	修订日期
1	Ver.1.0	首次发行	2018.05.01
2	Ver.2.0	图片修改	2019.03.14
3	Ver.2.1	参数修正	2019.10.18

文档内容若有修改，恕不另行通知。

上海熙讯电子科技有限公司

## 2 功能特性

随着 LED 显示屏行业的发展 ,在有些领域中 ,需要支持无线传输 ,需要控制卡通过 WiFi 的方式接入网络 ,同时需要可以通过手机进行控制。M50 产品为这些需求量身打造 ,可以免去布线烦恼 ,像路由器一样进行无线网络配置。

1. 板载 WiFi 模块,实现无线通讯 ;
2. 支持 AP 模式、tation 模式 ;
3. 内置 Web Sever , 支持本地网页制作 , 支持电脑、iPhone、安卓手机、平板单机版节目编辑 , 跨平台系统全兼容。
4. 视频硬解码 , 支持 1080P ;
5. 支持主流视频、图片格式及文本编辑 ;
6. 双网口超强带载能力 , 130 万像素 , 最宽 1920 点 , 最高 1080 点 ;
7. 支持全彩静态到 32 扫模组 ;
8. 常规芯片高刷新、高亮度、高灰度 ;
9. 全面芯片支持 : 支持聚积、集创北方、日月成、明阳等全系列驱动 IC ;
10. 工业级板载 Flash : 8GB ;
11. 支持熙讯多功能卡 R20E(集成亮度、温度、湿度)或 R30F ( 选配亮度、温度、温度 ) ;
12. 支持接收卡存储参数 ( 配合第九代接收卡使用 ) ;
13. 配套软件 : Easyboard。

### 3 产品外观

---



# 4 接口参数



**【USB1】** USB-OTG ;

**【USB2】** USB-HOST ;

**【PC/NET】** 连接 PC 或有线网络 ;

**【AUDIO】** 音频输出接口 ;

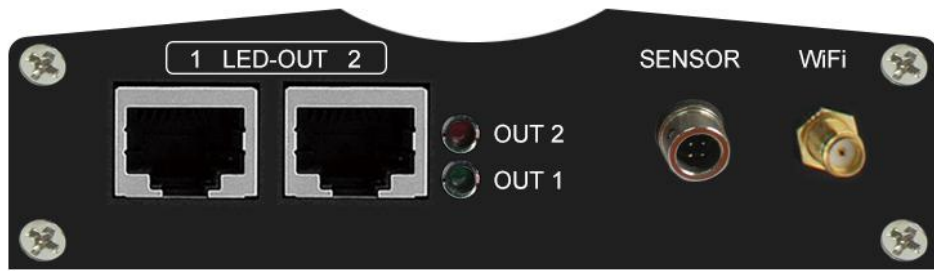
**【DISP】** FPGA 工作指示灯(红灯) , 正常匀速慢闪 ;

**【PWR】** power 电源指示灯 ( 红灯 ) , 正常常亮 ;

**【WiFi】** WiFi 联网指示灯 ( 绿灯 ) , 正常连接匀速慢闪 ;

**【RUN】** 系统运行指示灯 ( 绿灯 ) , 系统正常运行匀速慢闪 ;

**【DC-IN】** DC5V3A 电源输入 ;



【1 LED-OUT 2】 连接接收卡千兆网口；

【OUT 2 OUT 1】 接收卡通讯指示灯，OUT1 跟接收卡通讯正常绿灯闪烁，OUT2 跟接收卡通讯正常红灯闪烁；

【SENSOR】 接 R20E 功能卡，集成红外、温度、湿度、光探头接口，用于测量环境温湿度及根据环境亮度自动调节屏体亮度变化；

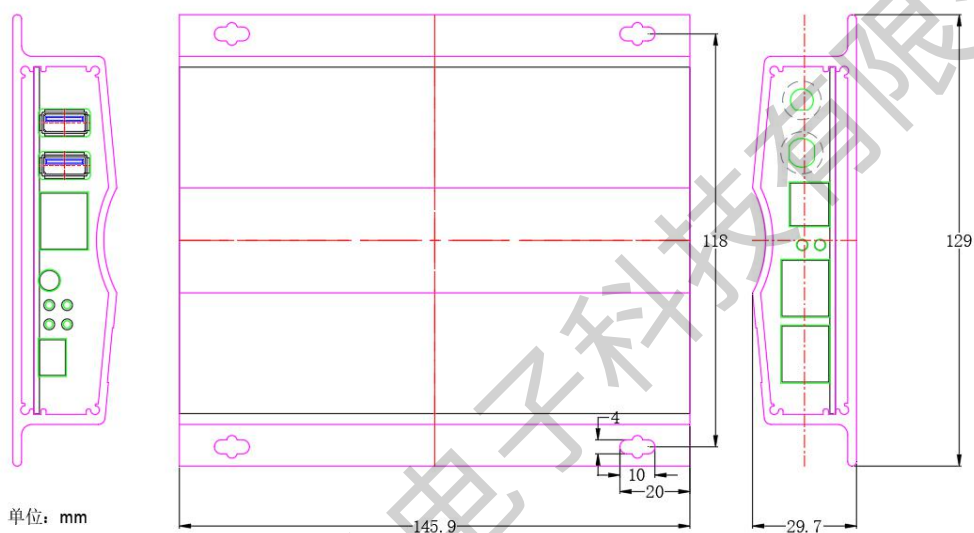
【WiFi 天线】 外接 WiFi 天线增强信号。

## 5 技术参数

常规参数	
工作电压 (V)	4.5 ~ 5.5
最大工作电流 (A)	2
最大工作功耗 (W)	10
工作温度 (°C)	- 25 ~ + 70

存储温度 (°C)	-40°C ~ 70°C , 推荐 5°C ~ 35°C
工作环境湿度(%)	10% ~ 90% , 无凝露
尺寸大小 (cm)	145.9 (长) × 129 (宽) × 29.7 (高)
重量 (g)	400

## 6 尺寸图



单位: mm

## 7 注意事项

1. 严禁自行拆装产品。
2. 严禁带电插拔天线。

