



# 多媒体服务器 F4

---

## 产品规格书

版本号: Ver.1.1

## 声明

尊敬的用户朋友，非常感谢您选择深圳市熙讯云科技有限公司（以下简称熙讯科技）的产品作为您LED广告设备的控制系统。本文档主要作用为帮助您快速了解并使用产品，我们在编写文档时力求精准可靠，随时可能对内容进行修改或者变更，恕不另行通知。

## 版权

本文档版权归熙讯科技所有，未经本公司书面许可，任何单位或个人不得以任何形式对本文内容进行复制、摘录，违者必究。

## 商标



是熙讯科技的注册商标。

# 更新记录

序号	版本号	更新内容简述	修订日期
1	Ver.1.0	首次发行	2023.07.31
2	Ver.1.1	修改内容	2024.08.01

注：文档内容若有修改，恕不另行通知。

深圳市熙讯云科技有限公司

# 产品介绍

---

F4 是一款高端多媒体播控服务器，能够实现强大的播控功能，同时可扩展性好、工作稳定性高，广泛应用于演艺展览、创意显示、多媒体展示等场合。其采用专业级图形处理软硬件，具备高质量的超高分辨率解码、超高分辨率点对点显示、多样创意拼接显示及专业的舞美演艺媒体编排功能。同时也提供便捷的舞台管理、可视化的人机交互和省力的无人值守功能，可全方位满足复杂场景的播控需求。

深圳市熙讯云科技有限公司

# 产品图片



# 功能特性

---

1. 支持任意添加图层，无数量限制；
2. 支持 DP1.4 视频接口输出，DP 支持 4K@60Hz；
3. 支持整机最大输出 8192x4320；
4. 支持 10bit 视频解码播放，硬件解码、万能解码，支持几乎所有现今的视频格式；
5. 支持单个视频分辨率上限 16384x16384，支持节目切换/画面跳转响应时间 < 50 毫秒
6. 支持监控视频帧率、音视频延迟等参数；可对各屏幕状态进行实时监测；
7. 支持图像的任意分割重组、几何变形与旋转，完成不同形状、角度的拼接显示；
8. 支持窗口模式，可通过节目窗口将视频等素材编辑；便捷的同步灯控台、音控台等周边设备；提供声光电一体化解决方案；
9. 支持时间线，严格时间码同步，支持采集同步；
10. 支持预设程序，自动执行指令，自动开关机、播放、外设控制等；
11. 支持视频、音频、图画、PPT、文本播放；支持采集画面；
12. 支持添加网络图片、Spout，可播放大分辨率互动画面，支持 Spout 接口的互动对接；
13. 支持 NDI 网络屏幕，可获取局域网内其他设备发送的 NDI 采集画面，也可以发送 NDI 数据；
14. 支持移动控制端 APP，实现对展厅设备的集中管控，画面回显以及场景任意切换等快捷操作；
15. 支持 TCP/UDP/DMX512/MTC/LTC/网络继电器输出，DMX512/LTC/MIDI 时间码/传感器输入；
16. 支持中控协议，实现软件与周边设备的联动，整体控制等需求；
17. 支持通过录制灯控台 DMX 灯光程序，将其记录为.DMX 工程文件，将记录文件添加到输入控制后实现画面播放控制以及灯光控制；

18. 支持编辑素材的位置缩放、裁剪、不透明度、旋转、亮度、对比度、色相、饱和度、羽化、音量、顶点坐标等多种属性;
19. 支持节目添加包括边框、闪屏、高斯模糊、色轮、跑马灯等多种特效;
20. 支持素材加密, 充分保障工程文件的安全性; 支持锁屏密码、用户管理; 支持加密狗授权加密;
21. 支持异常状态检测功能, 设备及播放素材等异常时提示信息;
22. 支持本机性能监测, 监控设备 CPU、内存、GPU、显存等占用, 自动记录服务器工作日志;
23. 支持多机主从备份, 备份服务器输出可与主端同步;
24. 支持场景编辑、预览、切换、保存和拷贝等;
25. 支持画面冻结、底图显示、场景快捷切换;
26. 支持服务器 EDID 信号锁定;
27. 支持外部 MIDI 控制台的快捷控制;

# 软件参数

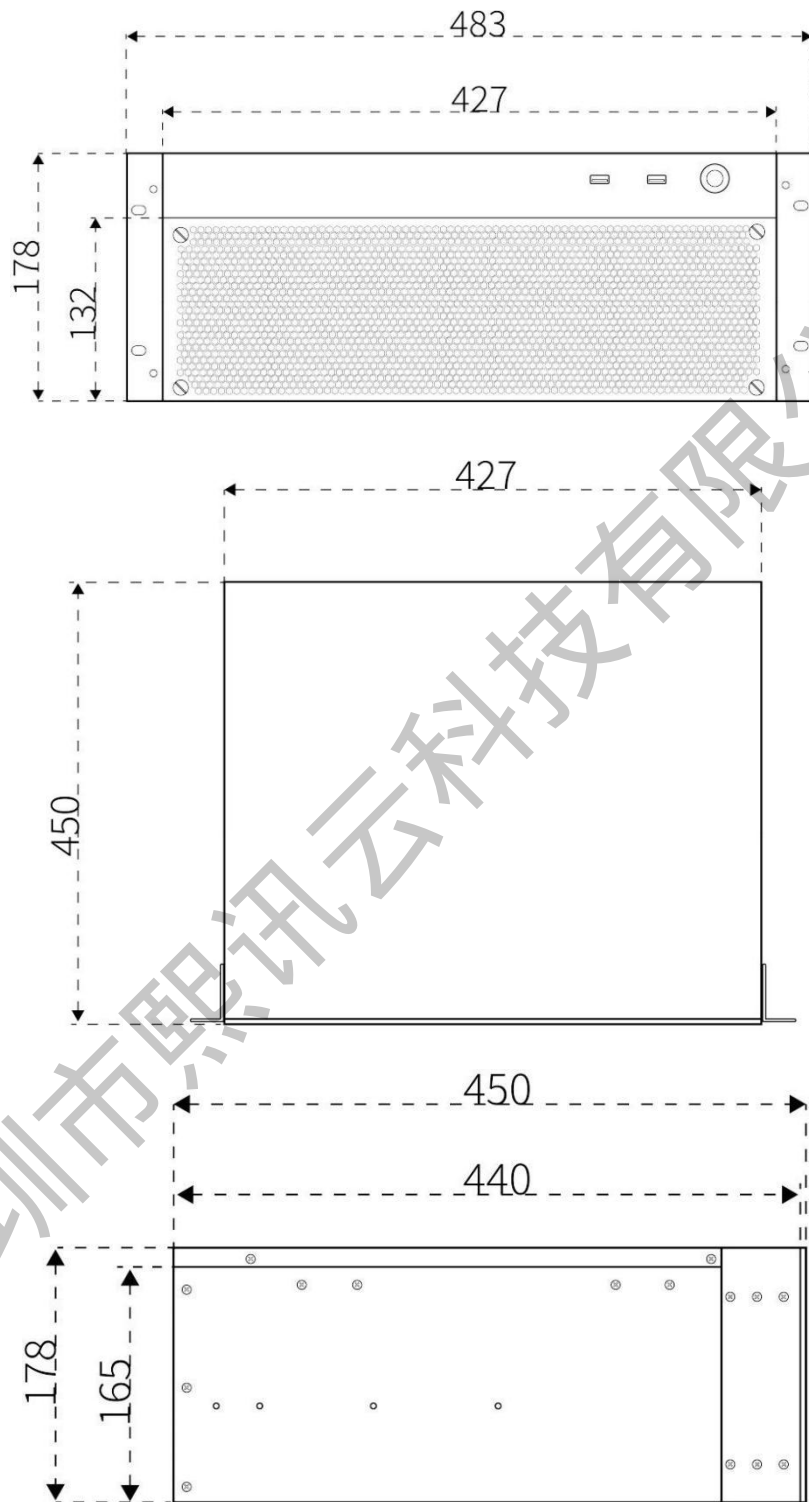
型号	F4
操作界面	HDMI2.0x1、DP1.4x1
处理器	Intel i7-10700@2.90GHz
系统内存	32G
扩展储存	512G(可扩展)
显卡	NVIDIA RTX A4000
视频接口	DP1.4 x 4
单路最大输出	4096 x 2160@60Hz
整机最大输出	8192 x 4320@60Hz
音频	音频输入和多声道输出
网络	2.5G
播控软件	Xixun系列
散热器	静音风扇
机箱	4U
线材	DP (4K) 转 HDMI x 4
操作系统	Windows 10 专业版
工作温度	0-45°C
工作湿度	10%-90% 无冷凝
输入电压	100-240V AC~50/60Hz



设备尺寸 (DxWxH)	483W x 450D x 178H (mm)
设备净重	12.5kg

深圳市熙讯云科技有限公司

# 尺寸图



单位: mm

公差:  $\pm 0.1\text{mm}$