

专用接收卡 D10-270

产品规格书

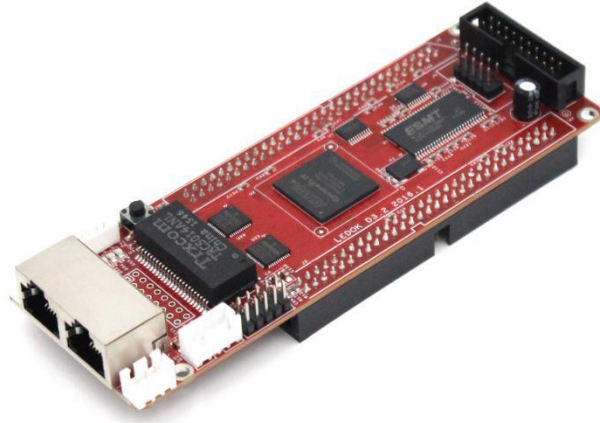
Ver.2.0

SYS/C3-0103003074

更新记录

序号	版本号	更新内容简述	修订日期
1	Ver.1.0	首次发行	2016.12.05
2	Ver.2.0	参数修改	2017.10.19

文档内容若有修改，恕不另行通知。



接收卡 D10-270

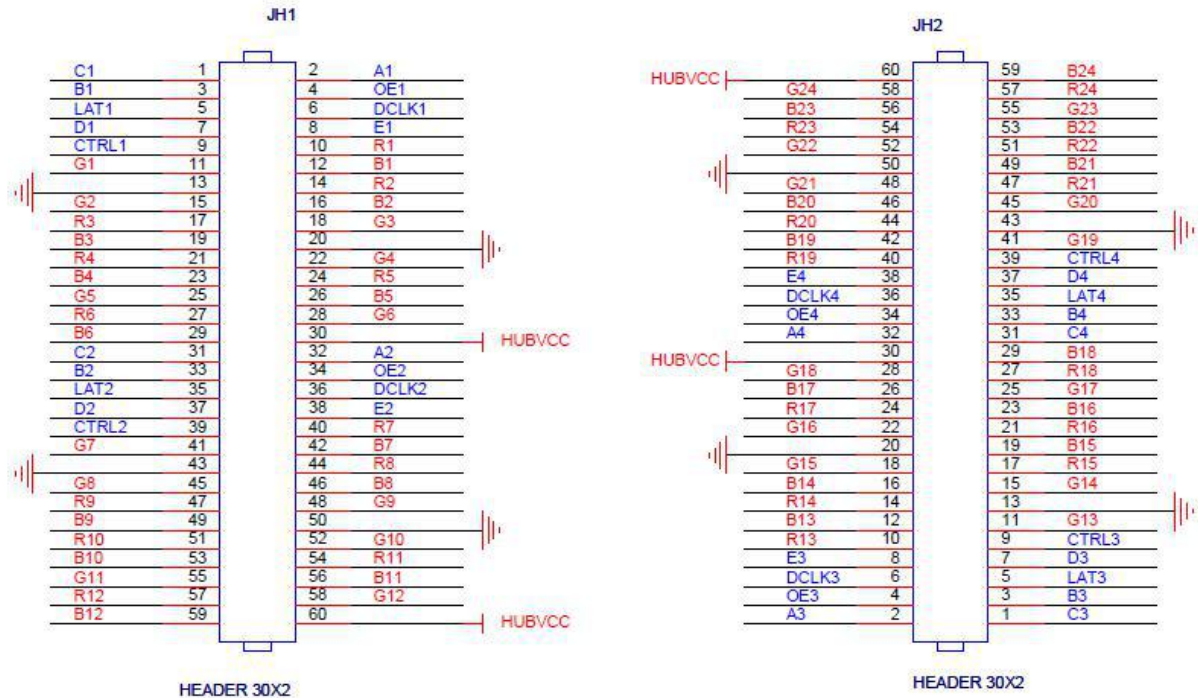
功能特性

接收卡D10-270具有如下特点：

1. 单卡输出 RGB 数据 24 组；
2. 单卡带载像素为 256×256；
3. 支持灯板 Flash 管理功能，可用来存储校正系数和灯板信息；
4. 支持配置文件回读；
5. 支持温度监控；
6. 支持网线通讯状态检测；
7. 支持供电电压检测；
8. 支持绝大多数芯片高灰度高刷新；
9. 支持接收卡预存画面设置；
10. 符合欧盟 RoHs 标准。

接口定义

D10-270 支持 24 组 RGB 并行数据模式，接口定义如下：



JH1				JH2			
1	C1	A1	2	1	C3	A3	2
3	B1	OE1	4	3	B3	OE3	4
5	LAT1	DCLK1	6	5	LAT3	DCLK3	6
7	D1	E1	8	7	D3	E3	8
9	CTRL1	R1	10	9	CTRL3	DCLK3	10
11	G1	B1	12	11	G13	R13	12
13	GND	R2	14	13	GND	R14	14
15	G2	B2	16	15	G14	B14	16
17	R3	G3	18	17	R15	G15	18

19	B3	GND	20	19	B15	GND	20
21	R4	G4	22	21	R16	G16	22
23	B4	R5	24	23	B16	R17	24
25	G5	B5	26	25	G17	B17	26
27	R6	G6	28	27	R18	G18	28
29	B6	VCC	30	29	B18	VCC	30
31	C2	A2	32	31	C4	A4	32
33	B2	OE2	34	33	B4	OE4	34
35	LAT2	DCLK2	36	35	LAT4	DCLK4	36
37	D2	E2	38	37	D4	E4	38
39	CTRL2	R7	40	39	CTRL4	R19	40
41	G7	B7	42	41	G19	B19	42
43	GND	R8	44	43	GND	R20	44
45	G8	B8	46	45	G20	B20	46
47	R9	G9	48	47	R21	G21	48
49	B9	GND	50	49	B21	GND	50
51	R10	G10	52	51	R22	G22	52
53	B10	R11	54	53	B22	R23	54
55	G11	B11	56	55	G23	B23	56
57	R12	G12	58	57	R24	G24	58
59	B12	VCC	60	59	B24	VCC	60

J4 定义 (网口排针) :

2	4	6	8	10	12	14	16	18	20
A0+	A1+	A2+	A3+	B0+	B1+	B2+	B3+	GND	VCC
1	3	5	7	9	11	13	15	17	19
A0-	A1-	A2-	A3-	B0-	B1-	B2-	B3-	GND	VCC

J7 定义 (指示灯座) :

1	2	3	4	5
STA_LED	LED +/3.3V	PWR_LED -	KEY +	KEY -/GND

J5 (灯板 Flash 管理接口) 定义 :

GND	1	2	SPI_CS
SPI_CLK	3	4	SPI_MOSI
CODE0	5	6	H164_CSD
CODE1	7	8	H164_CLK
CODE2	9	10	
	11	12	CODE3
CODE4	13	14	
	15	16	SPI_MISO
	17	18	
	19	20	GND

工作条件

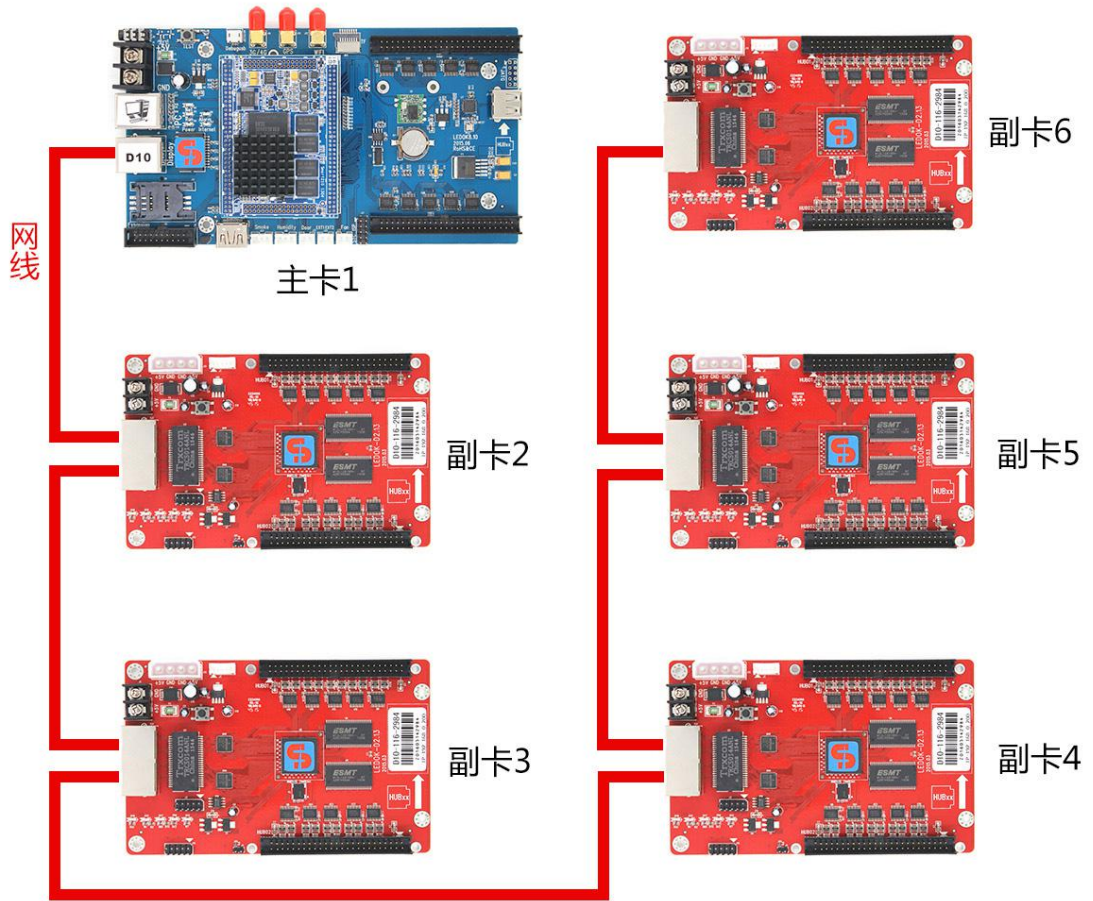
正常	最小	最大	单位
极限电压	3	6	V
工作电压	3.3	5.5	V
工作电流	0.8	-	A
工作温度	-20	60	°C
工作湿度	10	90	%

型号对应排针排母定义

D10-270型号	对应排针排母定义	备注
D10-270-1	正焊接排针	默认出货
D10-270-2	反焊接排针	
D10-270-3	正焊接排母	
D10-270-4	反焊接排母	

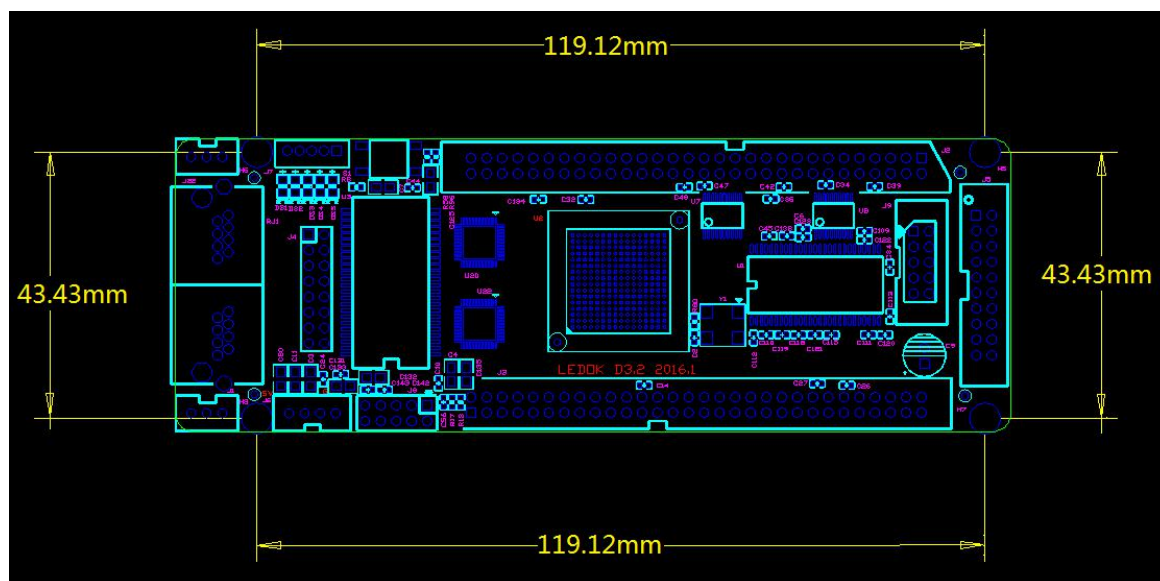
接收卡与主卡的连接

一张主卡可级联多张接收卡，连接方式如下图：（以 D10 为例）



主卡与多张副卡（接收卡）的连接示意图

D10-270 尺寸图



注意事项

1. 严禁带电插拔 HUB 板。
2. 尽量不接触产品上的芯片及其管脚，防止静电损坏。

