

# 专用接收卡 D10-210

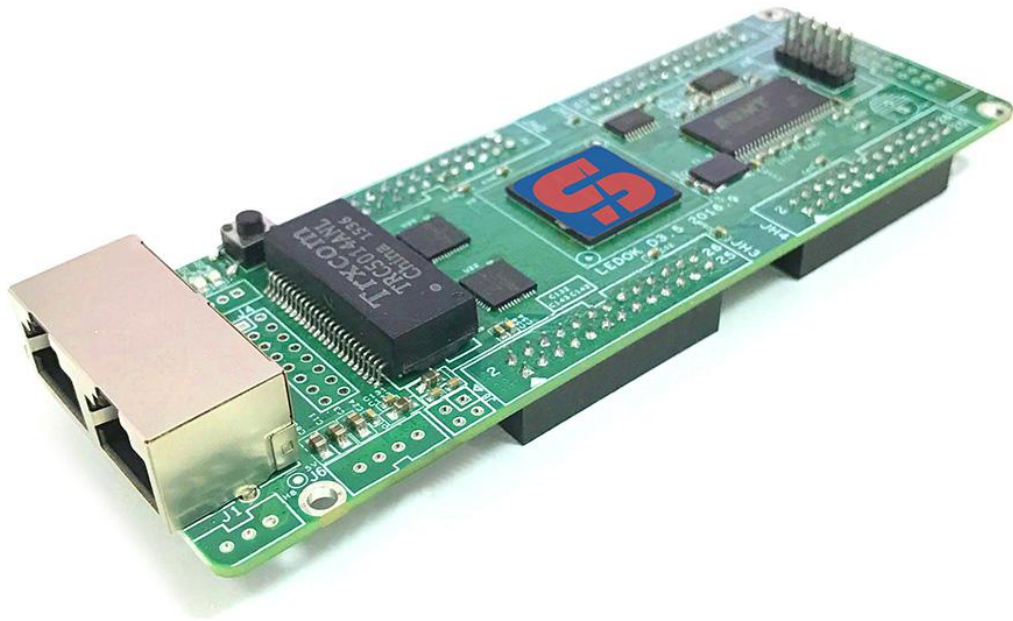
## 产品规格书

# 更新记录

---

序号	版本号	更新内容简述	修订日期
1	Ver.1.0	首次发行	2016.12.05
2	Ver.2.0	参数修改	2017.10.19

文档内容若有修改，恕不另行通知。



接收卡 D10-210

# 功能特性

---

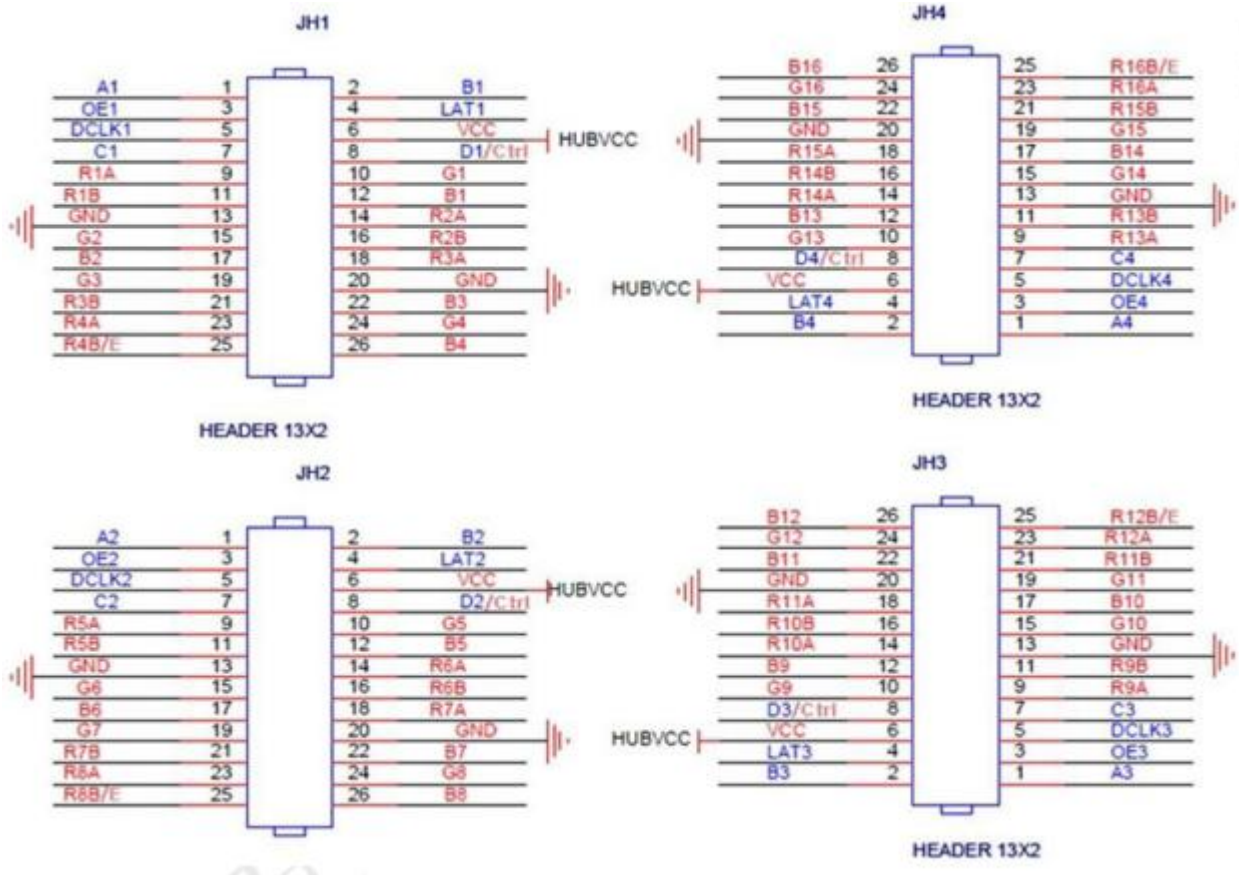
## 接收卡D10-210具有如下特点：

1. 单卡输出支持 16、20、24 组 RGB 数据；
2. 单卡带载像素为 256×256；
3. 支持灯板 Flash 管理功能，可用来存储校正系数和灯板信息；
4. 支持配置文件回读；
5. 支持温度监控；
6. 支持网线通讯状态检测；
7. 支持供电电压检测；
8. 支持绝大多数芯片高灰度高刷新；
9. 支持接收卡预存画面设置；
10. 符合欧盟 RoHs 标准。

# 接口定义

控制系统有四种工作模式，每种模式的 4 个 26P 输出不同数据，16 组并行数据模式

(带模拟输出)，支持 RGBR' 并行数据 16 组，定义如下：



1. 16 组数据模式下支持 32 扫，其中 E 信号的位置为 R4B，R8B，R12B，R16B。

8 扫及以下，Pin8 自动输出 Ctrl 信号：

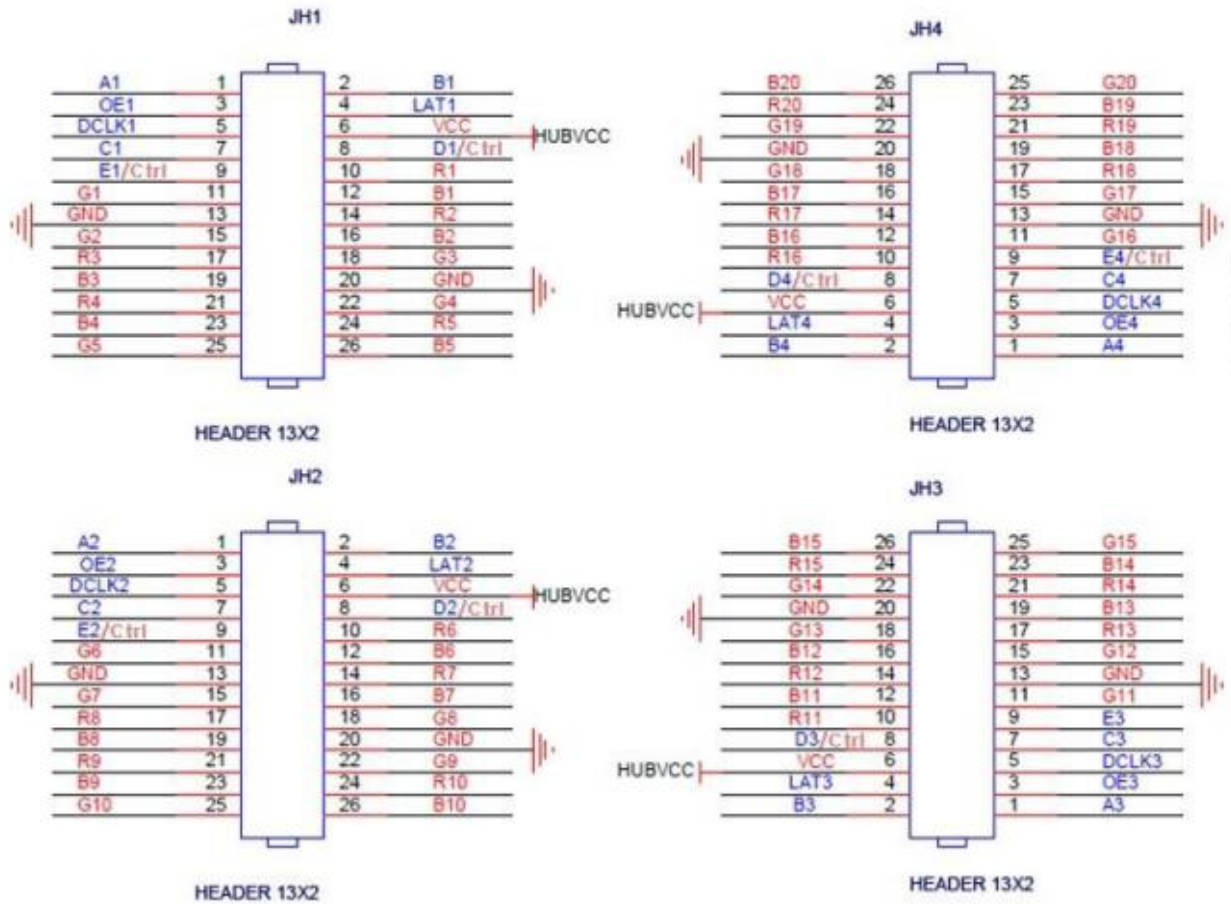
JH1				JH2			
1	A1	B4	2	1	A2	B2	2
3	OE1	LAT1	4	3	OE2	LAT2	4
5	DCLK1	VCC	6	5	DCLK2	VCC	6
7	C1	D1	8	7	C2	D2	8
9	R1A	G1	10	9	R5A	G5	10

11	R1B	B1	12	11	R5B	B5	12
13	GND	R2A	14	13	GND	R6A	14
15	G2	R2B	16	15	G6	R6B	16
17	B2	R3A	18	17	B6	R7A	18
19	G3	GND	20	19	G7	GND	20
21	R3B	B3	22	21	R7B	B7	22
23	R4A	G4	24	23	R8A	G8	24
25	R4B	B4	26	25	R8B	B8	26

JH3				JH4			
1	A3	B3	2	1	A4	B4	2
3	OE3	LAT3	4	3	OE4	LAT4	4
5	DCLK3	VCC	6	5	DCLK4	VCC	6
7	C3	D3	8	7	C4	D4	8
9	R9A	G9	10	9	R13A	G13	10
11	R9B	B9	12	11	R13B	B13	12
13	GND	R10A	14	13	GND	R14A	14
15	G10	R10B	16	15	G14	R14B	16
17	B10	R11A	18	17	B14	R15A	18
19	G11	GND	20	19	G15	GND	20
21	R11B	B11	22	21	R15B	B15	22
23	R11A	G12	24	23	R16A	G16	24
25	R12B	B12	26	25	R16B	B16	26

## 2. 20 组并行数据模式。

支持 20 组 RGB 并行数据，定义如下：



16 扫以下 (含 16 扫) Pin9 为 Ctrl, 8 扫及以下, Pin8 自动输出 Ctrl 信号。

JH1				JH2			
1	A1	B1	2	1	A2	B2	2
3	OE1	LAT1	4	3	OE2	LAT2	4
5	DCLK1	VCC	6	5	DCLK2	VCC	6
7	C1	D1	8	7	C2	D2	8
9	E1	R1	10	9	E2	R6	10

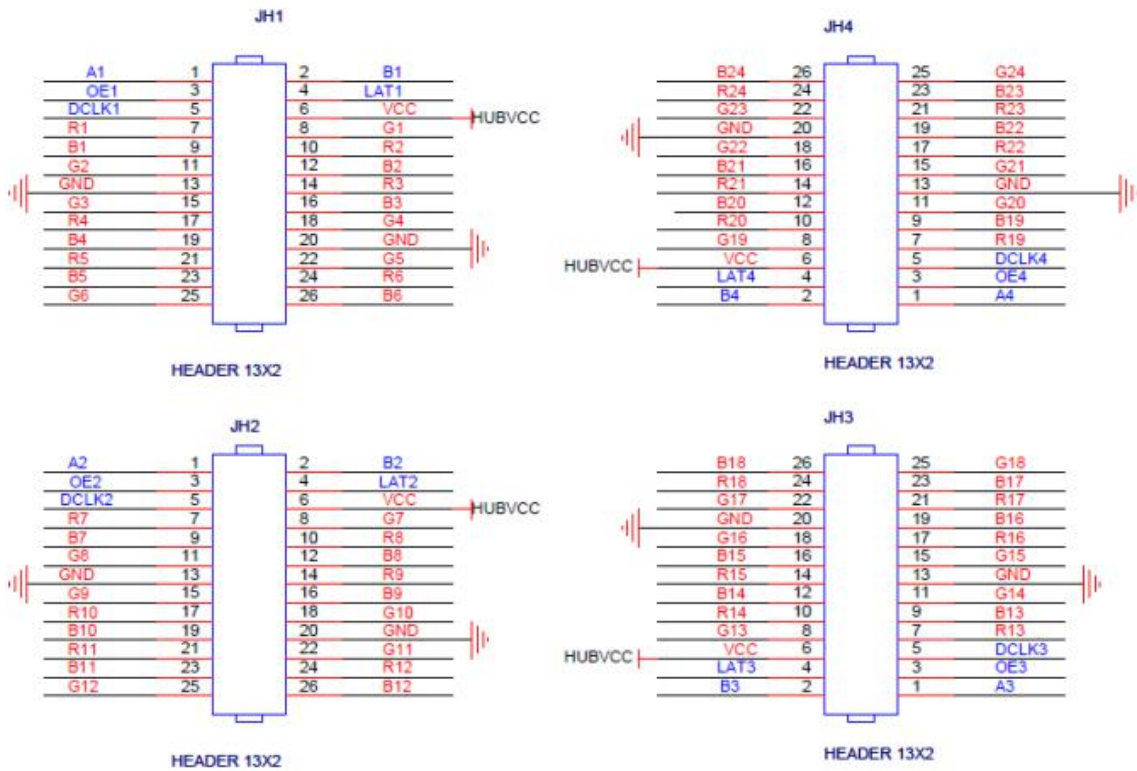
11	G1	B1	12	11	G6	B6	12
13	GND	R2	14	13	GND	R7	14
15	G2	B2	16	15	G7	B7	16
17	R3	G3	18	17	R8	G8	18
19	B3	GND	20	19	B8	GND	20
21	R4	G4	22	21	R9	G9	22
23	B4	R5	24	23	B9	R10	24
25	G5	B5	26	25	G10	B10	26

JH3				JH4			
1	A3	B3	2	1	A4	B4	2
3	OE3	LAT3	4	3	OE4	LAT4	4
5	DCLK3	VCC	6	5	DCLK4	VCC	6
7	C3	D3	8	7	C4	D4	8
9	E3	R11	10	9	E4	R16	10
11	G11	B11	12	11	G16	B16	12
13	GND	R12	14	13	GND	R17	14
15	G12	B12	16	15	G17	B17	16
17	R13	G13	18	17	R18	G18	18
19	B13	GND	20	19	B18	GND	20
21	R14	G14	22	21	R19	G19	22
23	B14	R15	24	23	B19	R20	24
25	G15	B15	26	25	G20	B20	26



### 3. 24 组并行数据模式

支持 24 组 RGB 数据，4 扫以上需要串行译码（串行译码电路见附录），定义如下：



JH1				JH2			
1	A1	B1	2	1	A2	B2	2
3	OE1	LAT1	4	3	OE2	LAT2	4
5	DCLK1	VCC	6	5	DCLK2	VCC	6
7	R1	G1	8	7	R7	G7	8
9	B1	R2	10	9	B7	R8	10
11	G2	B2	12	11	G8	B8	12
13	GND	R3	14	13	GND	R9	14
15	G3	B3	16	15	G9	B9	16
17	R4	G4	18	17	R10	G10	18

19	B4	GND	20	19	B10	GND	20
21	R5	G5	22	21	R11	G11	22
23	B5	R6	24	23	B11	R12	24
25	G6	B6	26	25	G12	B12	26

JH3				JH4			
1	A3	B3	2	1	A4	B4	2
3	OE3	LAT3	4	3	OE4	LAT4	4
5	DCLK3	VCC	6	5	DCLK4	VCC	6
7	R13	G13	8	7	R19	G19	8
9	B13	R14	10	9	B19	R20	10
11	G14	B14	12	11	G20	B20	12
13	GND	R15	14	13	GND	R21	14
15	G15	B15	16	15	G21	B21	16
17	R16	G16	18	17	R22	G22	18
19	B16	GND	20	19	B22	GND	20
21	R17	G17	22	21	R23	G23	22
23	B17	R18	24	23	B23	R24	24
25	G18	B18	26	25	G24	B24	26

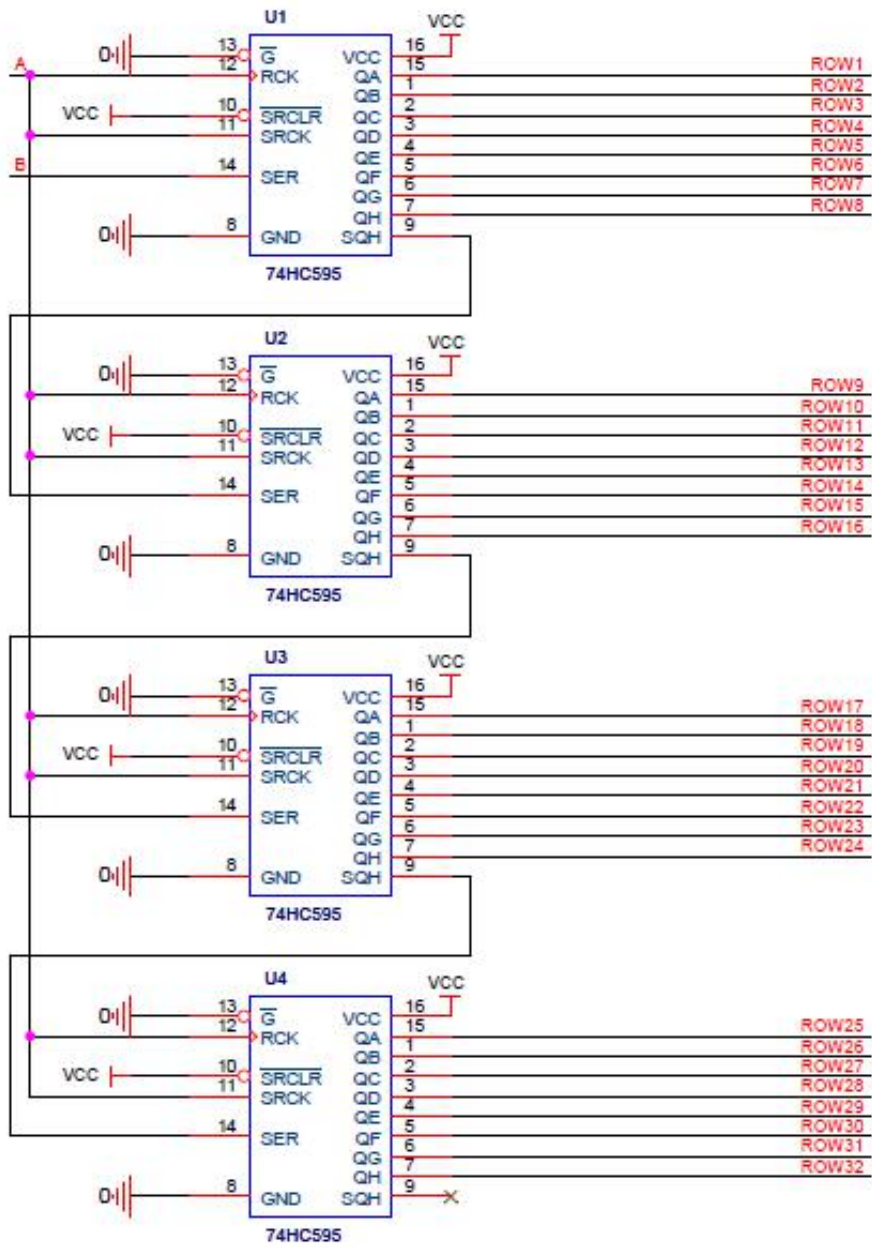
**J2 定义 (网口后排针) :**

2	4	6	8	10	12	14	16	18	20
A0+	A1+	A2+	A3+	B0+	B1+	B2+	B3+	GND	VCC
1	3	5	7	9	11	13	15	17	19
A0-	A1-	A2-	A3-	B0-	B1-	B2-	B3-	GND	VCC

**J9 定义 (指示灯座) :**

1	2	3	4	5
STA_LED	LED +/3.3V	PWR_LED -	KEY +	KEY -/GND

串行译码电路：



# 工作条件

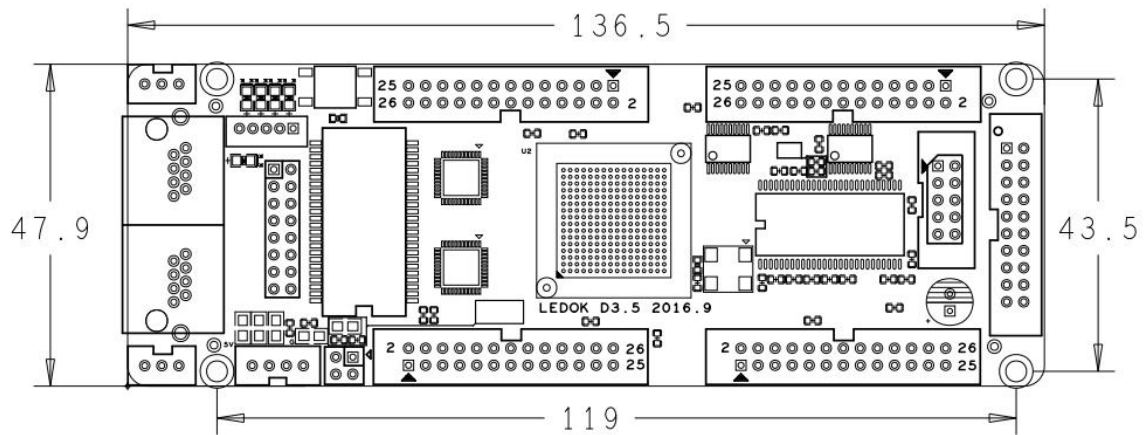
正常	最小	最大	单位
极限电压	3	6	V
工作电压	3.3	5.5	V
工作电流	0.8	-	A
工作温度	-20	60	°C
工作湿度	10	90	%

# 型号对应排针排母定义

为满足客户的不同需求，熙讯提供细分型号的产品，其中标准产品有现货，其他细分型号需要定制。

D10-270型号	对应排针排母定义	备注
D10-210-1	标准产品（筒牛排针正焊）	默认出货
D10-210-2	反焊接排针	
D10-210-3	排母正焊	
D10-210-4	排母反焊	

# D10-210 尺寸图



## 注意事项

尽量不要接触产品上的芯片及其管脚，防止静电损坏。

