



安卓控制卡 Y60

产品规格书

版本号: Ver.1.4

声明

尊敬的用户朋友，非常感谢您选择上海熙讯电子科技有限公司（以下简称熙讯科技）的产品作为您LED广告设备的控制系统。本文档主要作用为帮助您快速了解并使用产品，我们在编写文档时力求精准可靠，随时可能对内容进行修改或者变更，恕不另行通知。

版权

本文档版权归熙讯科技所有，未经本公司书面许可，任何单位或个人不得以任何形式对本文内容进行复制、摘录，违者必究。

商标



是熙讯科技的注册商标。

1 更新记录

序号	版本号	更新内容简述	修订日期
1	Ver.1.0	首次发行	2020.01.02
2	Ver.1.1	参数修改	2020.06.24
3	Ver.1.2	工作参数修改	2020.08.20
4	Ver.1.3	产品图片改	2020.11.13
5	Ver.1.4	内容修改	2020.12.01

2 产品介绍

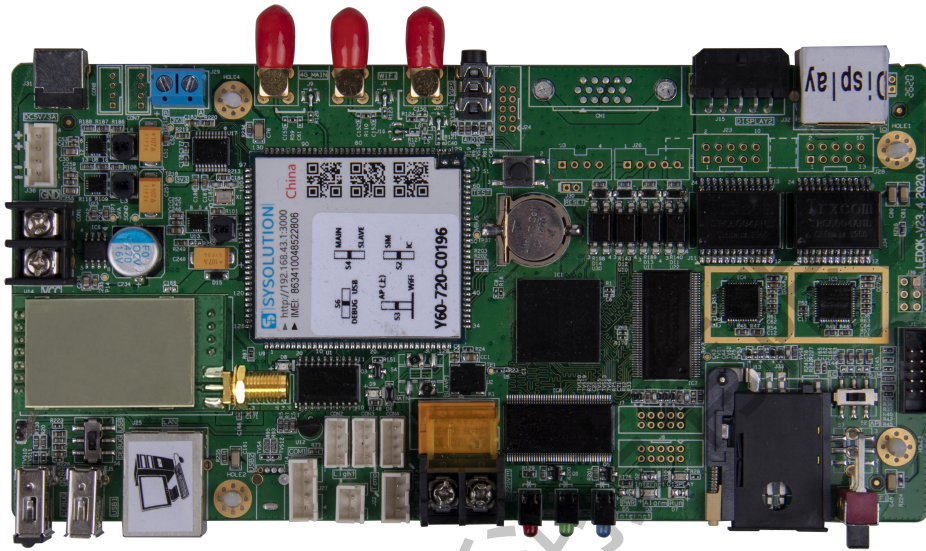
随着 LED 显示屏行业的发展，在有些领域中，需要支持无线传输，需要双网口备份，需要控制卡通过 网线或 Wi-Fi 或 4G 的方式接入网络，同时需要可以通过手机进行控制。熙讯 Y60 列为这些需求量身打造，可以免去布线烦恼，像路由器一样进行无线网络配置。

Y60 系列采用高通 MSM8909 平台方案，MSM8909 处理器采用 28nmLP CMOS 工艺制造，四核心主频 1.1GHz，内存支持 1GB+8GB（兼容 2GB+16GB）LPDDR3。芯片可以支持 GSM、WCDMA、TD - SCDMA、EVDO、TDD - LTE、FDD - LTE 等制式，是一款高集成度的产品。

3 功能特性

1. 支持 FCC、CE 认证;
2. Lora 无线校时多屏同步;
3. 板载 WiFi 模块,实现无线通讯;
4. 支持 AP 模式、Station 模式;
5. 支持二次开发, 支持云平台远程集群控制;
6. 内置 Web Sever, 支持本地网页制作, 支持电脑、iPhone、安卓手机、平板单机版节目编辑, 跨平台系统全兼容;
7. 视频硬解码, 支持 1080P;
8. 双网口超强带载能力, 分辨率 720*1280;
9. 支持双网口回路备份;
10. 支持全彩静态到 32 扫模组;
11. 常规芯片高刷新、高亮度、高灰度; 全面芯片支持: 支持聚积、集创北方、日月成、明阳等全系列驱动 IC;
12. 工业级板载 Flash: 8GB; 高度集成;
13. 支持 USB 摄像头;
14. 支持接收卡存储参数 (配合第九代接收卡使用);
15. 配套软件: LedOK Express

4 产品外观



产品外观图 (裸卡 Y60)

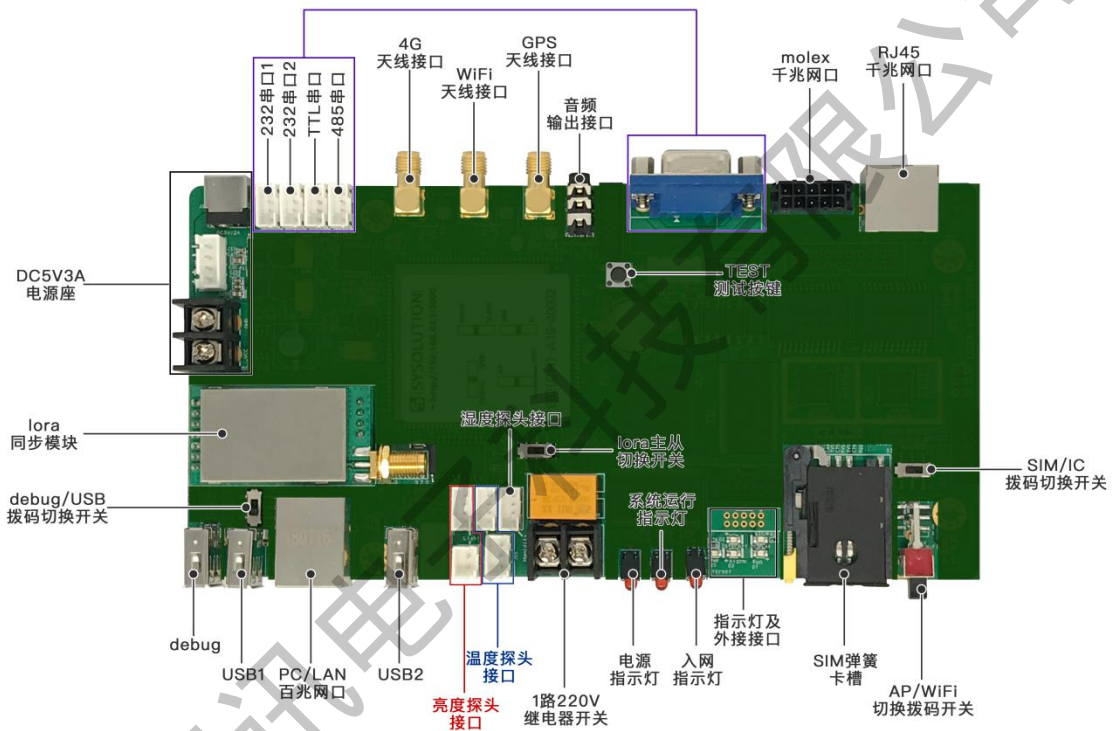


产品外观图 (带盒子 Y60B)

5 产品参数

产品特性	描述			
型号	Y60-CH/Y60B-CH	Y60-NA/Y60B-NA	Y60-EU/Y60B-EU	Y60-LA/Y60B-LA
像素	Y60: 92 万点, 分辨率 1280 (宽) *720 (高) Y60E: 92 万点, 分辨率 720 (宽) *1280 (高)			
通讯方式	网口、4G 全网通、WiFi、U 盘			
CPU	Quad-core A7 (32bit) 四核 1.1GHz			
GPU	A307 409.6MHz			
系统内存	8GB Emmc+1GB LPDDR3			
操作系统	Android 5.1			
WiFi	IEEE 802.11b/g/n 2.4G			
GPS	GNSS GPS/Beidou/Glonass			
3G/4G 频段 (选配)	-China (中国) FDD-LTE:B1/3 TDD-LTE:B38/39/4 0/41 TDSCDMA:B34/39 WCDMA:B1/8 CDMA 1X/EVDO:BC0 GSM:B3/5/8	-North America(北 美) FDD-LTE:B2/4/5/7 /12/13/17 WCDMA: B2/4/5	Eurasia(欧亚、中东) FDD-LTE:B1/3/5/7 /8/20 TDD-LTE:B38/40/4 1 WCDMA:B1/5/8 GSM:B3/5/8	Latin America (拉 美、澳洲、台湾) FDD-LTE:B1/3/5/7 /8/28 TDD-LTE:B40 WCDMA:B1/2/5/8 GSM:B2/3/5/8
配置软件	LedOK Express			

6 接口参数/定义



产品接口标注 (裸卡)



【DEBUG】 安卓调试口；

【USB1、2】 USB 扩展接口；

【LAN】 连接 PC 电脑或路由器；

【PWR】 power 电源指示灯，正常常亮；

【RUN】 系统运行指示灯，系统正常运行匀速慢闪；

【INTERNET】 联网指示灯，接入网络指示灯匀速慢闪；

【SIM CARD】 SIM 弹簧卡槽；

【AP/WiFi】 AP、WiFi 切换拨码开关；



【DISPLAY (RJ45)】 连接接收卡千兆网口；

【DISPLAY (molex)】 连接车载屏专用接收卡千兆网口；

【COM 串口】 1 路 485, 2 路 232, 1 路 TTL, 1 路 I2C;

【AUDIO】 3.5mm 音频输出口;

【GPS】 外接 GPS 天线接收 GPS 定位信息;

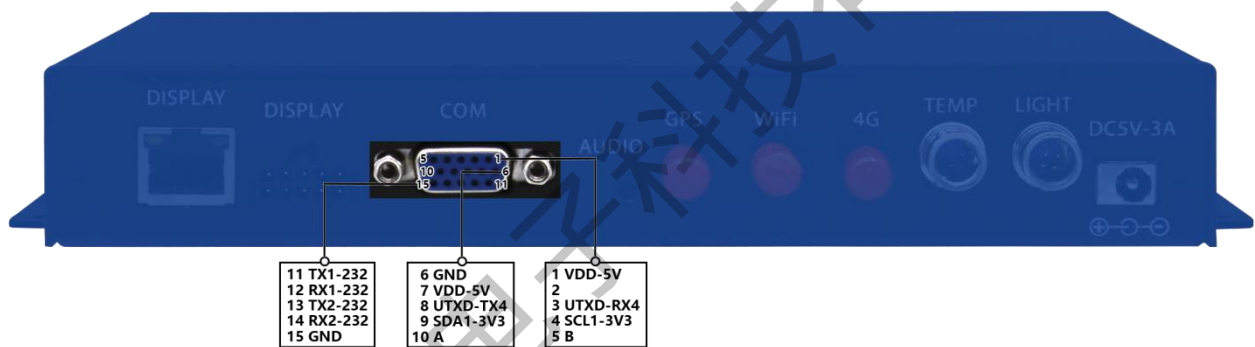
【WiFi】 外接 WiFi 天线增强信号;

【4G】 外接 4G 天线增强信号;

【TEMP】 温度传感器探头接口;

【LIGHT】 自动亮度传感器探头接口;

【DC5V-3A】 DC5V3A 输入电源接口;



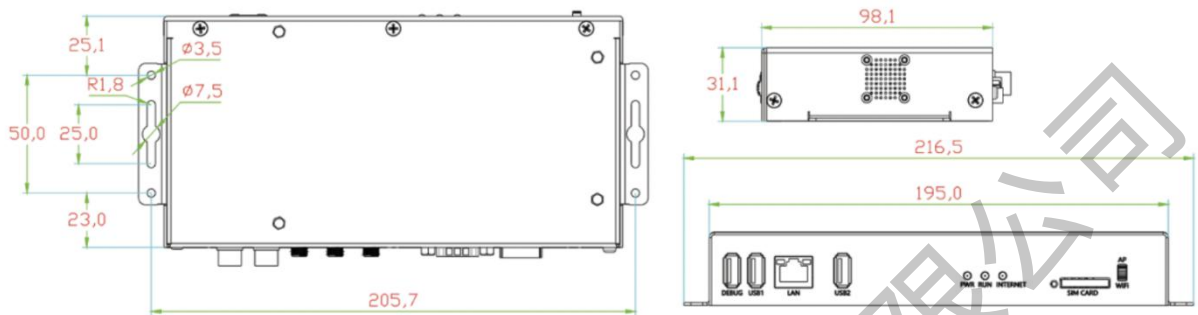
DB15 串口接口定义

7 工作条件

常规参数	
工作电压 (V)	4.5 ~ 6
最大工作电流 (A)	2
最大工作功耗 (W)	10
工作温度 (°C)	- 20 ~ + 75
存储温度 (°C)	-40°C ~ 75°C, 推荐 5°C ~ 35°C
工作环境湿度(%)	10% ~ 90%, 无凝露
(带盒子) 尺寸大小 (mm)	216.5 (长) × 98.1 (宽) × 31.1 (高)
(不带盒子) 尺寸大小 (mm)	186.6 (长) × 93.0 (宽) × 18.0 (高)
(带盒子) 重量 (g)	650
(不带盒子) 重量 (g)	450

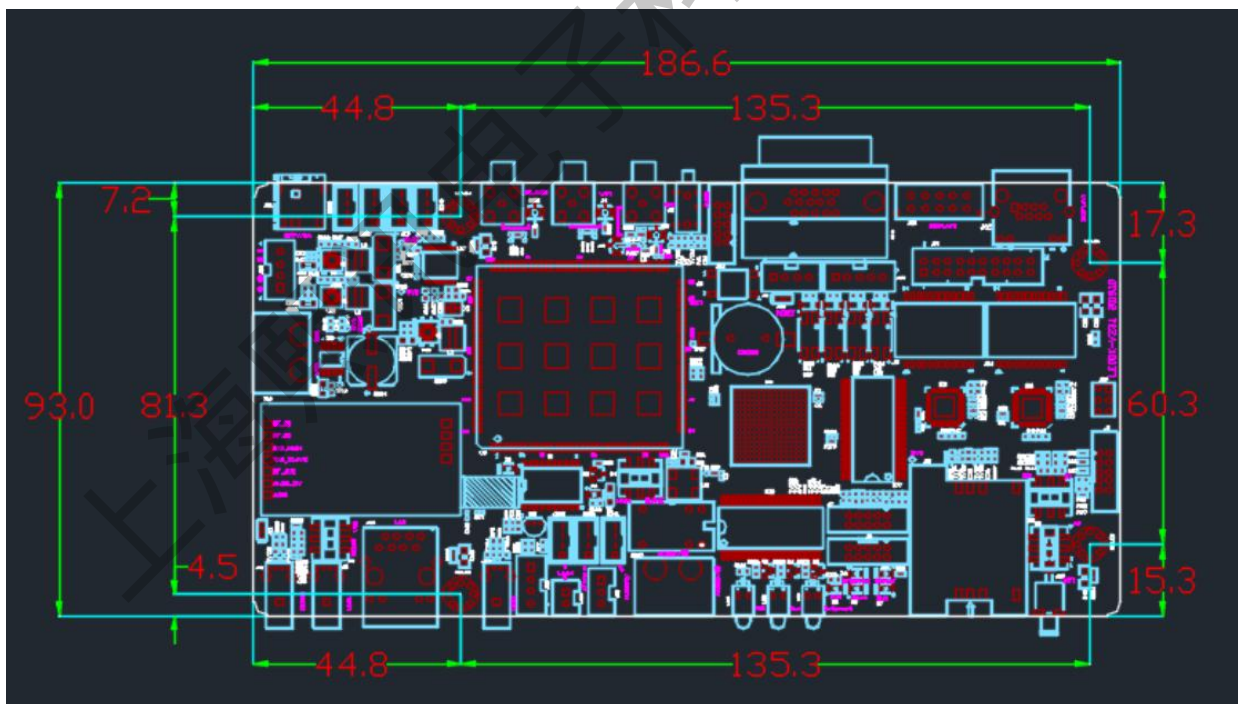
1. 建议给控制卡使用独立 (5V3A 或以上) 电源供电;
2. 工作温度过高会造成电源效率急剧下降, 如控制卡和模组共用同一电源供电时, 请确保控制卡有稳定的电压及合理的实际电流供给。

8 盒子安装尺寸图/裸板安装尺寸图



单位：MM

盒子安装尺寸图



单位：mm

裸板安装尺寸图

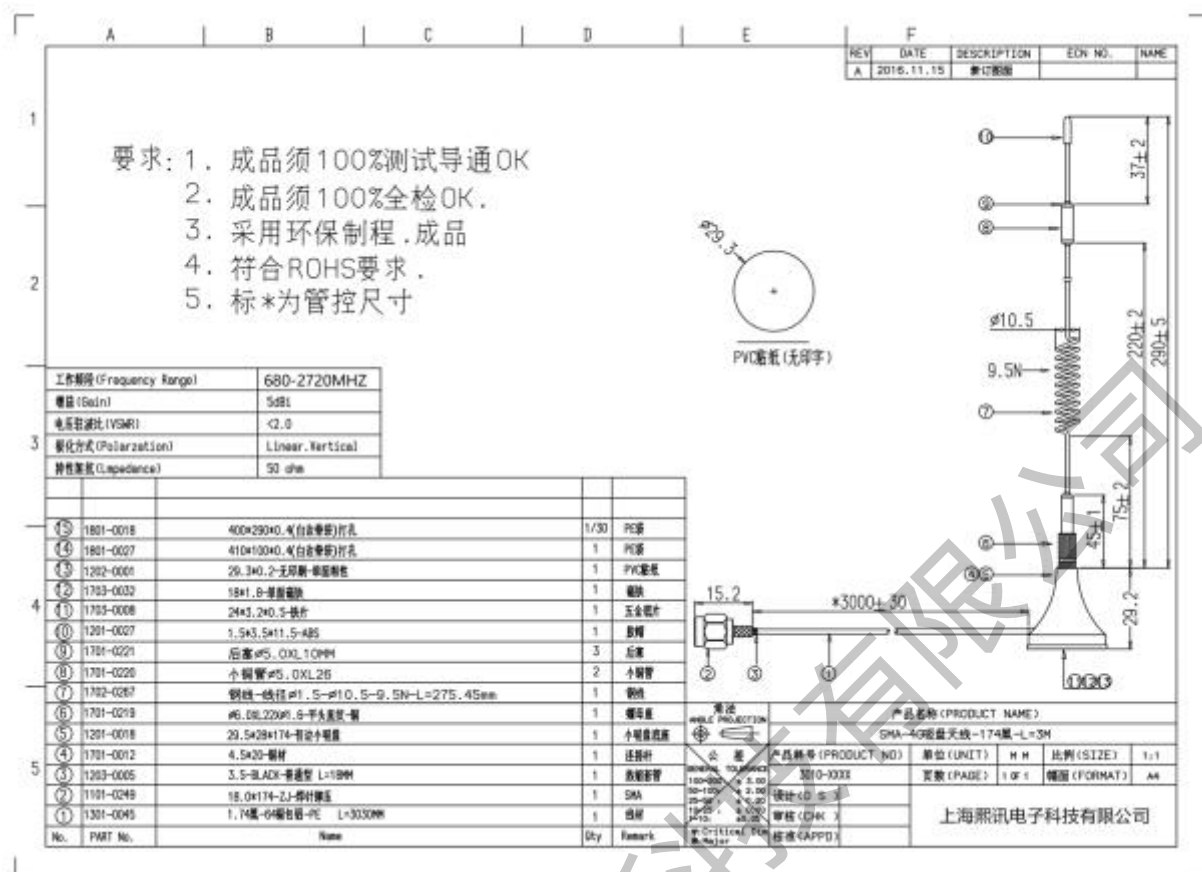
9 配件

标配配件	尺寸/数量
wifi吸盘天线	3m*1
4G吸盘天线	3m*1

(如需其它规格配件请下单说明)

选配配件	配件功能
湿度线RH3 (Y60B 带盒子选配) 湿度线RH1 (Y60裸卡 不带盒子选配)	用于检测当前外界环境的湿度
亮度线RL3 (Y60B 带盒子选配) 亮度线RL2 (Y60裸卡 不带盒子选配)	用于感测当前环境的亮度
Y60B播放盒默认配发送盒 (配5V3A电源适配器), 不配 Lora模块	外置发送盒
Y60裸卡默认配 Lora同步模块 (配433同步吸盘天线4m*1), 可减配Lora同步模块	多屏同步画面
七合一环境传感器R67	温度湿度照度PM2.5噪声风速风向

可配套的配件 (以上选配, 根据订单需要另外下对应型号)



4G 吸盘天线 (如有其它要求下单时请说明)

10 注意事项

1. 严禁自行拆装产品。
2. 严禁带电插拔 SIM 卡。
3. 严禁使用不当电压供电。

