



智慧城市灯杆屏

解决方案

版本: V.1.3

声明

尊敬的用户朋友，非常感谢您选择上海熙讯电子科技有限公司（以下简称熙讯科技）的产品作为您LED广告设备的控制系统。本文档主要作用为帮助您快速了解并使用产品，我们在编写文档时力求精准可靠，随时可能对内容进行修改或者变更，恕不另行通知。

版权

本文档版权归熙讯科技所有，未经本公司书面许可，任何单位或个人不得以任何形式对本文内容进行复制、摘录，违者必究。

商标



是熙讯科技的注册商标。

更新记录

序号	版本号	更新内容简述	修订日期
1	Ver.1.0	首次发行	2018.05.01
2	Ver.1.1	图片修改	2019.03.14
3	Ver.1.2	更新 Y60 资料	2020.05.15
4	Ver.1.3	内容更新	2021.06.28

注：文档内容若有修改，恕不另行通知。

上海熙讯电子科技有限公司

目录

一、 方案概述	1
1. 智慧灯杆屏简介	1
2. 智慧灯杆系统结构图	2
3. 方案特性	3
二、 方案概述系统详解	4
1. 系统拓扑图	4
2. 设备组成	4
3. 配套传感器种类及功能介绍	5
4. 功能实现	6
三、 安卓控制系统产品介绍	8
1. 产品图片	8
2. Y60 控制系统优势	8
四、 AIPS 云平台系统介绍	10
1. AIPS 多媒体发布系统介绍	10
1.1. WEB 平台, 简单易用	10
1.2. 控制终端, 操作系统不受限制	10
1.3. 节目制作简单, 非线性编辑, 广告行业专用	11
1.4. 多级权限管理, 满足各种管理需求	11
1.5. 支持定时播放, 更新	12
1.6. 各种屏幕控制, 亮度控制等, 反应迅速	13
1.7. 支持断点续传, 节省流量	13

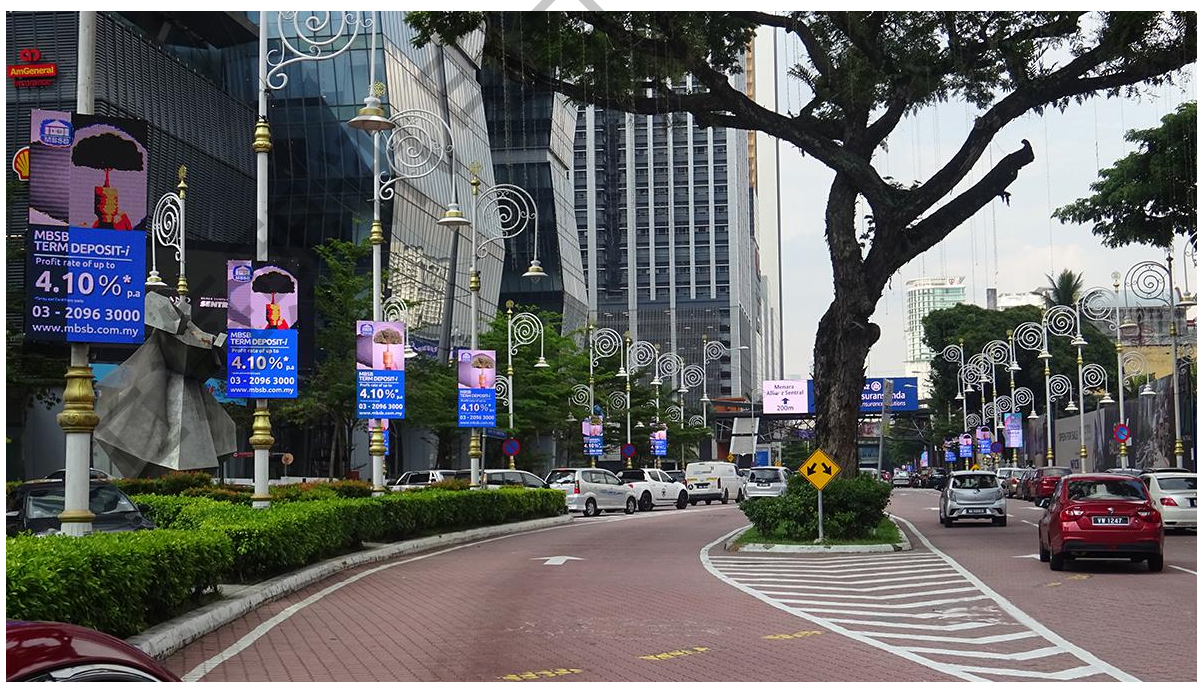
1.8. 插播实时消息	14
1.9. 设备简单，集成 3G/4G，无需外接 4G 路由器，稳定可靠。	14
1.10. 支持定点投放广告	15
2. 云服务器优势	15
2.1. 账户登陆管理机制	16
2.2. 用户权限管理系统	16
2.3. 服务器	17
2.4. 数据链路	17
2.5. 第三方 apk 权限管理	17
2.6. 开发对接中的安全机制	18
2.7. 电视频段或摄像头监控画面无线远程实时直播	18
2.8. 远程无线视频监控	19
2.9. 服务器配置，提供参考	20
2.10. 集成物联网互联互通，打造统一平台智慧城市系统管理	20
五、 灯杆屏屏体参数	22
六、 灯杆屏案例展示	24
结束页	30

一、方案概述

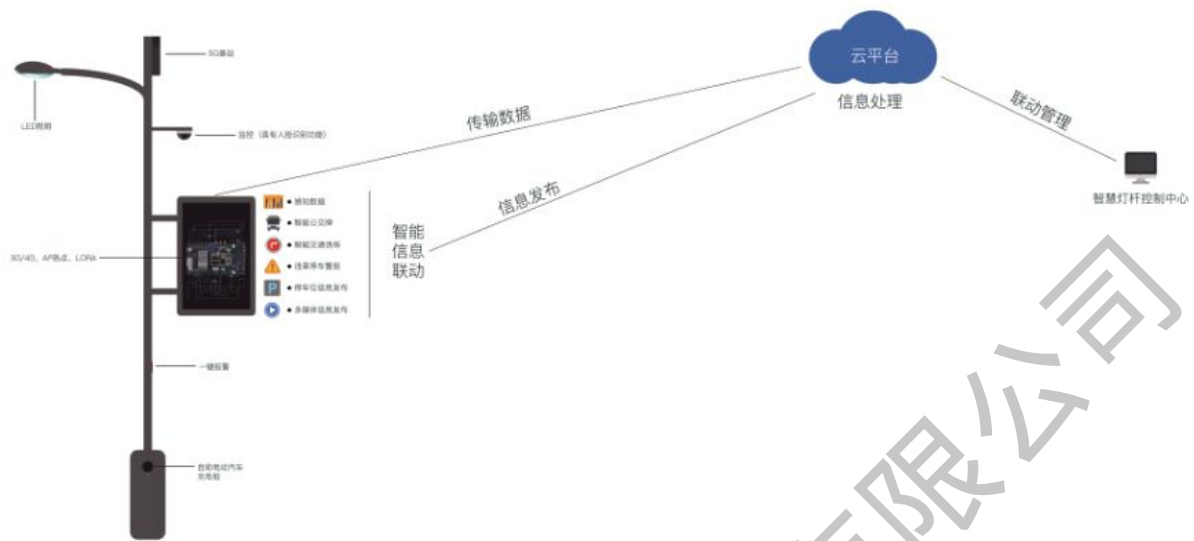
1. 智慧灯杆屏简介

LED 灯杆屏因其多点投放和同步显示的特征，受到许多传媒公司和政府机构的欢迎。主要安装于城市公路、街道两侧等的路灯杆上，由于灯杆屏具有同步接收、同步播放的特点，不管车行多远，始终有高清路灯屏播放内容的陪伴。灯杆屏不仅在道路指引、路况播报、信息发布、广告推广等方面具有得天独厚的优势，在城市公路上对缓解汽车驾驶员的疲劳也具有相当可观的作用。

另外，国家最近几年将重点推广 5G 基站建设，需要寻找一个能够支持大规模安装载体，正好是 30 米安装一个才能保证城市 5G 高速带宽信号的稳定高效传输，随着中国改革开放 40 年来城市的快速发展，已经很难有位置安装 5G 基站的位置，除非是大规模的挖建，加装基站点，这将会严重影响城市美观以及大规模长时间扰民，正好灯杆将作为 5G 基站一个很好的载体，加上安防摄像头，充电桩，一键报警设备，环境监测，LED 显示屏广告发布，远程广播等打造智慧城市统一管理平台，让城市更美好。



2. 智慧灯杆系统结构图



熙讯专注智慧灯杆异步系统，助力智慧城市普及，响应“多杆合一”政策。

- 1、多杆屏幕 LORA 无线同步画面（专利）；
- 2、AIPS 云平台，随时随地集群控制；
- 3、专业气象环境数据实时显示；
- 4、开放 SDK（API、HTML5），支持二次开发集成智慧城市大平台；
- 5、大数据对接（运营商，城市大数据）；
- 6、扩展功放和喇叭，屏体作为 IP 音柱广播使用；
- 7、客流量实时统计今日看屏人数和累计看屏人数。

3. 方案特性



同步 首创无线 Lora 同步播放 ✓



直播 实时直播任意摄像头画面 ✓



稳定 高通方案, 户外专用 ✓



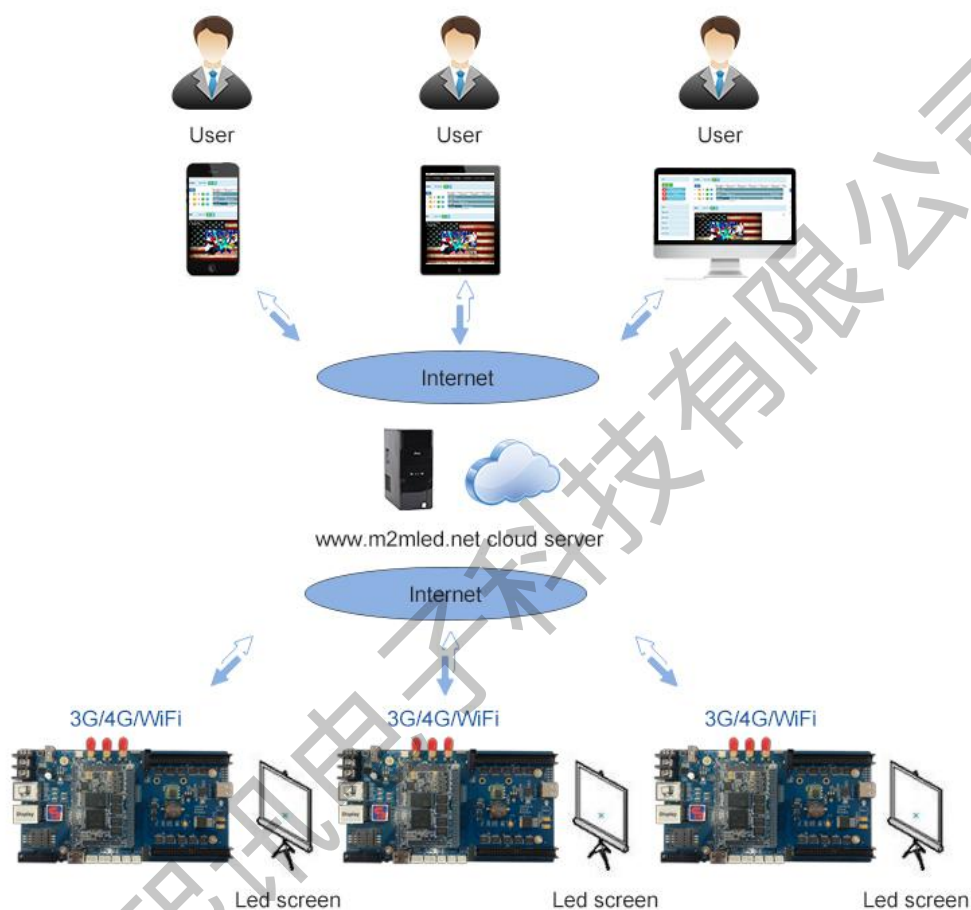
亮度 自动调节亮度, 不影响交通 ✓



安全 集群统一云管理, 远程实时监控 ✓

二、方案概述系统详解

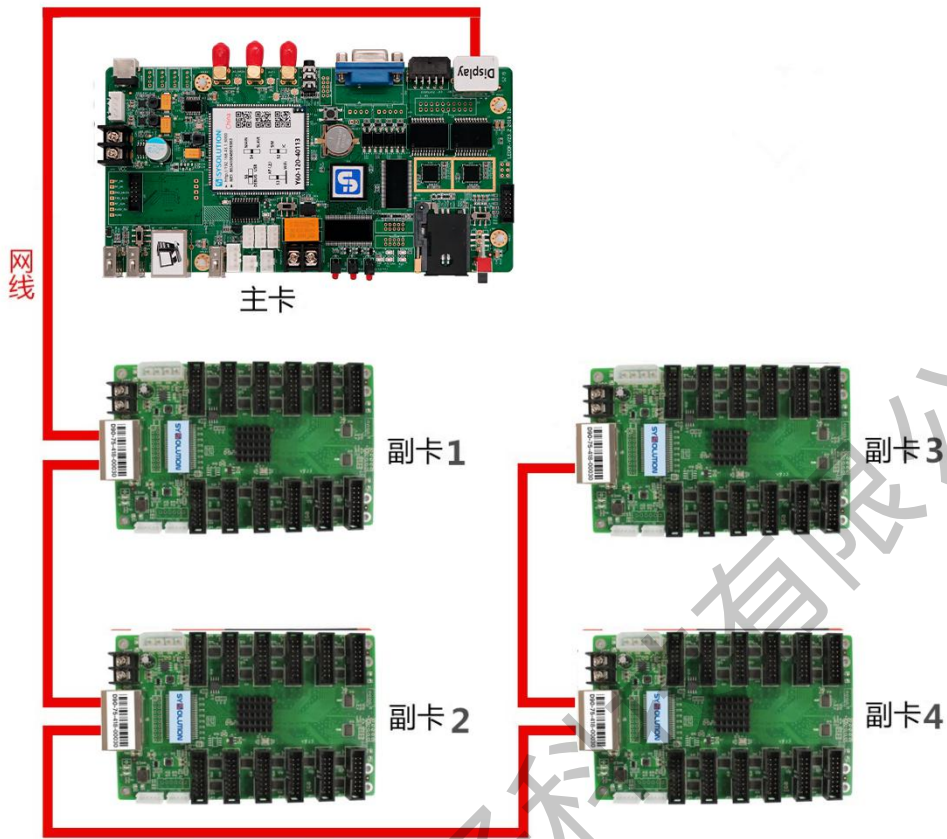
1. 系统拓扑图



2. 设备组成

硬件	数量
户外安卓控制卡 Y60 (标配 4G, 网口, 远程断电, 同步 Lora)	1
接收卡 D90-75 (根据客户显示要求及显示屏规格确定数量)	2
亮度传感器 RL2	1
选配 R67 七合一环境传感器 (温度湿度 PM2.5PM10 噪声风速风向)	选配

Y60 与 D90-75 连接方式如下图：



3. 配套传感器种类及功能介绍

配件名称	R67 七合一传感器	RL2 亮度传感器
图片		
功能描述	高配灯杆屏多功能卡 (温度、光照、PM2.5、噪声、风速、风向)，通过 RS485 同 Y60 连接，每 2 公里配套一个作为主发送基站即可，同时多配套一个 Y60 主卡不带显示屏，只是作为发送环境数据和同步指令使用，也即路中间屏体安装	亮度自动调节，根据光在照度

	两套 Y60 卡，其中一套和 R67 连接作为主的使用，不带屏体	
--	----------------------------------	--

不同的配置可以选择不同的型号：

产品型号	功能描述	常规配置	中端配置	高端配置
 Y60 安卓卡	安卓控制卡，为灯杆屏量身打造，标配网口 WiFi，选配 4G 模块		√	
 D90-75	全新一代接收卡		√	
 RL2	亮度传感器	--	√	√
 R67	七合一传感器包含：温度、湿度、噪声、PM2.5、PM10、风速、风向，每两公里以内要求配一个	--	--	√

4. 功能实现

实现原理：每个 LED 显示屏终端安装一个 4G 手机 SIM 卡或者安卓卡接入多功能灯杆交换机，控制卡将通过手机流量或者有线连入到互联网，通过网络与熙讯云平台服务器对接，再由服务器将数据节目传送至各个显示屏，从而实现屏体信息发布功能。市民在经过时，可以通过观看 LED 显示屏看到政府

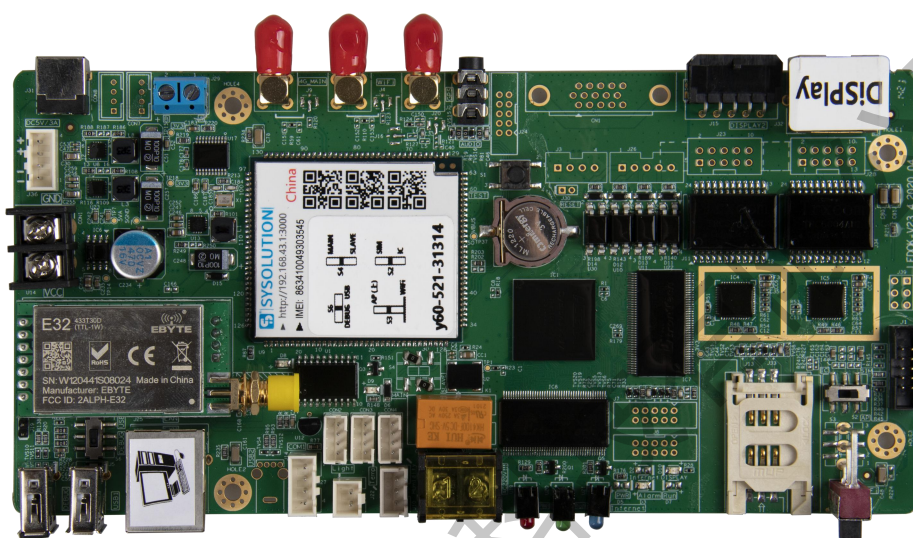
www.ledok.cn

广告信息消防宣传信息及时通知信息，实时了解政务，信息一目了然。当然，熙讯也将发布平台封装了一套 SDK（web 平台 HTTP 协议）供集成商用户，二次开发智慧城市管理大平台，集成以后用户将可以完全使用大平台集群控制所有 LED 显示屏，该 SDK 可以部署在局域网也可以部署在云端互联网控制，支持 Windows 平台或者 Linux 平台开发。

上海熙讯电子科技有限公司

三、 安卓控制系统产品介绍

1. 产品图片



2. Y60 控制系统优势

1. 标配集成 WiFi 有线, USB, 高通 4G;
2. 自带多功能卡功能;
3. 支持非编节目结构编排;
4. 视频硬解码;
5. 带载面积总像素 60 万 (户外设计原 130 万像素减小带载), 最宽 1280, 最高 720;
6. 音频输出连接功放和喇叭实现 ip 广播功能;
7. 4G 通讯速率快, 彻底解决 4G 通讯的速率瓶颈, WCDMA 模式下分组域承载业务:HSDPA Max14.4Mbps(DL)/Max 5.76Mbps(UL); UMTS Max 384Kbps;
8. 支持断点续传, 板载节目采用数据库仓储管理, 最大程度减少传输流量, 优化空间;
9. 支持多卡级联, 刷新率可自适应带载宽度, 亮度可调, 显示效果优秀;

10. 具有高性价比，安装简单，配置方便，功能强大等优点；

11. 控标附加参数：主控卡需要通过 FCC 和 CE，CAQI 证书认证需提供复印件验原件，可以自动调节亮度，集成 Lora 同步模块，远程断电模块，两个 USB 口，一个百兆网口，一个 WiFi 和 AP 切换拨码开关，外设可接 SPI 串口，IIC 串口，RS485/232 串口，支持连接环境传感器实时显示七要素无需二次开发。

(温馨提示：关于 Y60 更详细的参数介绍请参考《熙讯 Y60 安卓智能控制系统说明书》)

上海熙讯电子科技有限公司

四、AIPS 云平台系统介绍

1. AIPS 多媒体发布系统介绍

1.1. WEB 平台，简单易用

软件平台采用 B/S 架构，用户使用简单，无需具备网络专业知识，无需配置任何路由器设置，无需购买域名，无需构建服务器。只需用户名和密码登陆平台，即可直接集群管理所有终端。如图：



1.2. 控制终端，操作系统不受限制

无需安装软件，可在接入公网的任何一台操作终端（包括计算机，手机，平板）上打开 web 浏览器集群控制显示终端，如图：



1.3. 节目制作简单，非线性编辑，广告行业专用

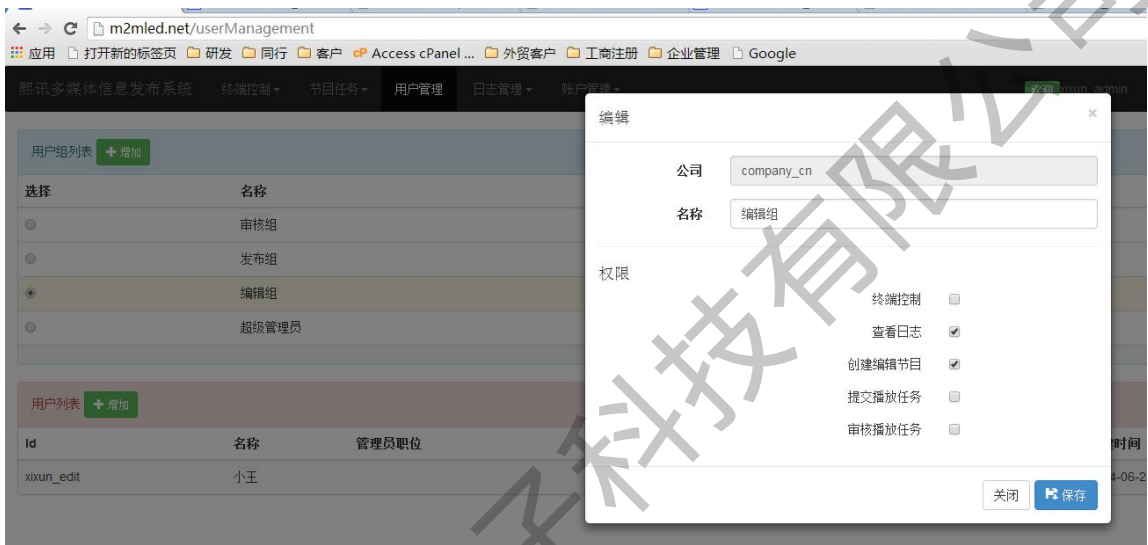
AIPS 平台支持 web 在线编辑节目，自由方便，支持天气预报，截图如下：

1.4. 多级权限管理，满足各种管理需求

编辑，发布，审核，批准四级审核权限。

用户组列表 + 增加

选择	名称
<input type="radio"/>	审核组
<input type="radio"/>	发布组
<input type="radio"/>	编辑组
<input type="radio"/>	超级管理员



1.5. 支持定时播放，更新

制作节目任务，定时播放指定节目，截图如下：



定时发布任务，合理安排客户广告发布时间：



1.6. 各种屏幕控制，亮度控制等，反应迅速

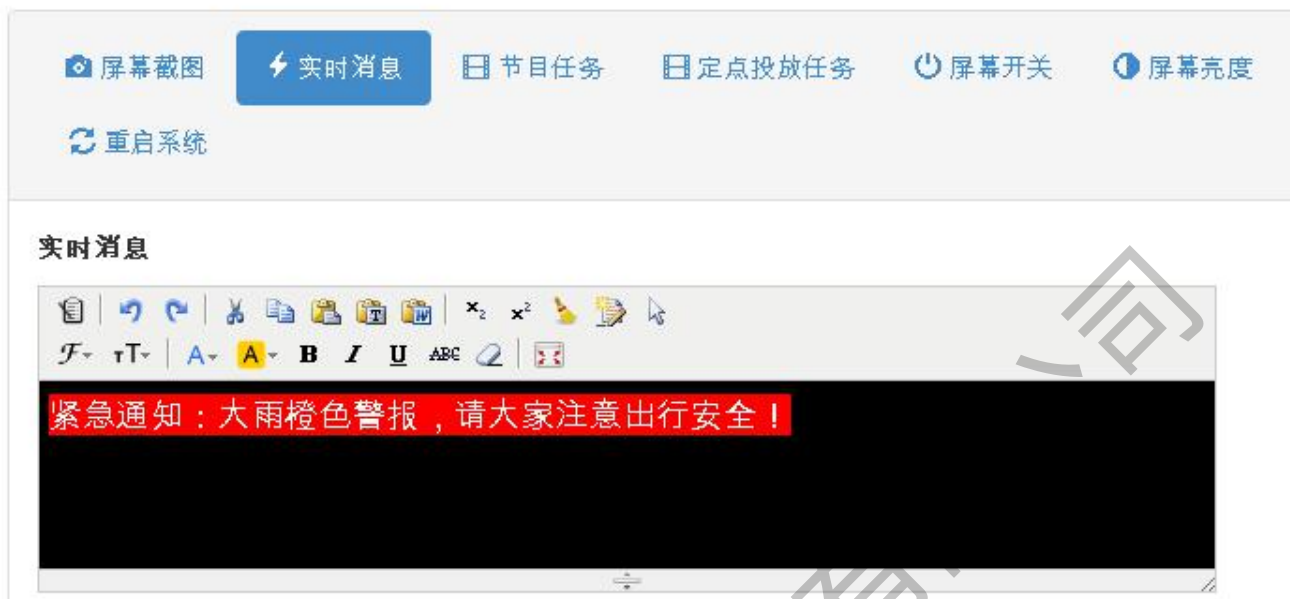
可远程开关屏幕，调节亮度，音量等，截图如下：



1.7. 支持断点续传，节省流量

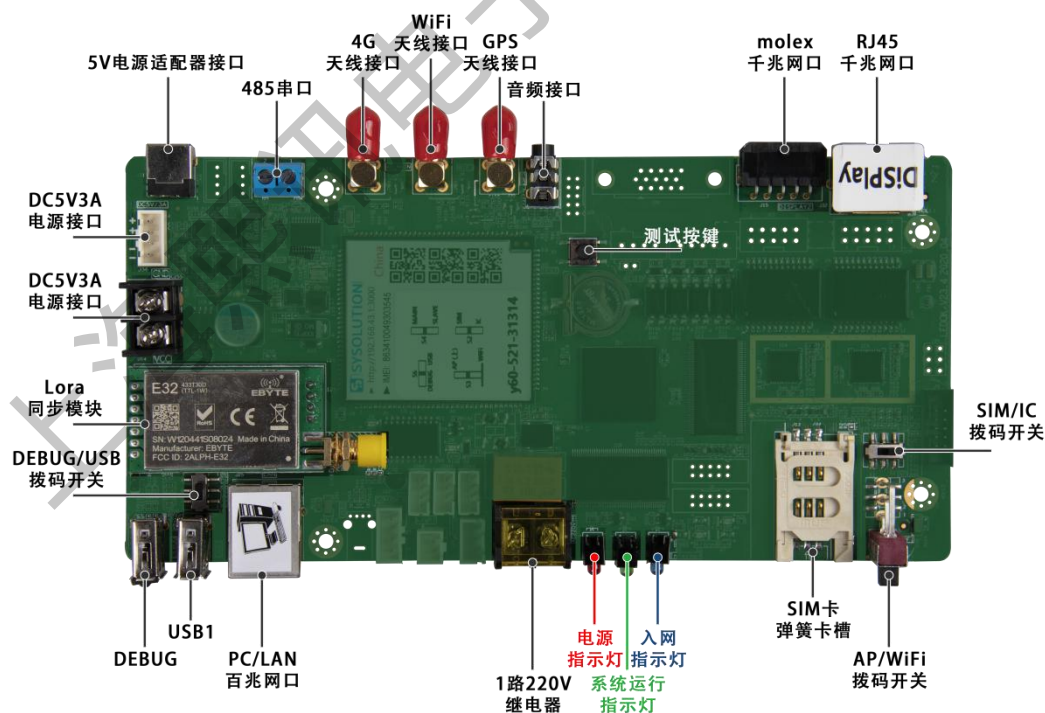
控制卡内部媒体有数据库管理，上传、下载过程支持断点续传。

1.8. 插播实时消息



1.9. 设备简单，集成 3G/4G，无需外接 4G 路由器，稳定可靠。

Y 系列卡可以采用多种通讯方式接入互联网，控制器本身带有无线 3G/4G，WiFi，有线网络接口，无需再配备其他 3G/4G 无线路由器等通讯设备，如图：



1.10. 支持定点投放广告

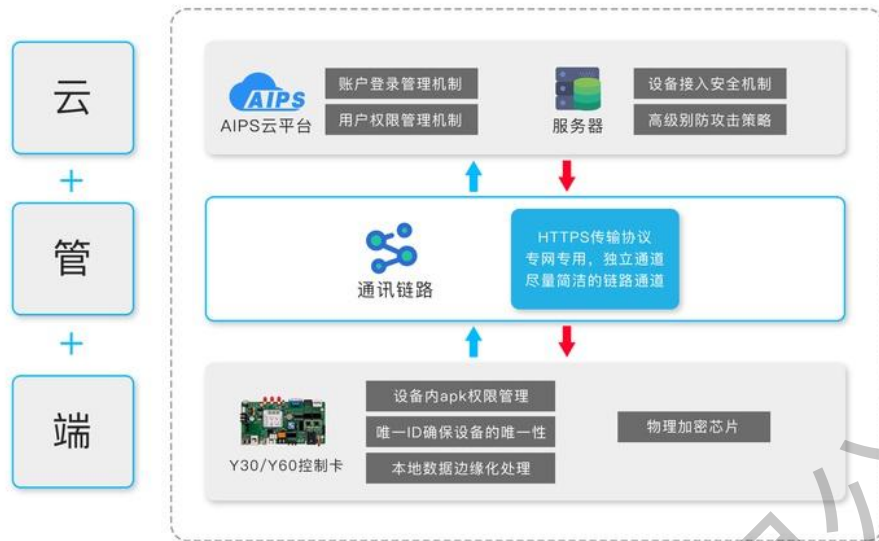
安装 GPS 后，可以查询显示屏的安装位置，一目了然。可以根据广告商要求，对于指定的显示屏进行特定广告的投放，管理简单方便。可以查询广告的播放日志，便于广告收费。



2. 云服务器优势

智慧灯杆屏作为智慧城市大数据展现的显示载体，负责把大数据和智慧交互等应用以看和听的方式传递给周边人群，在信息交互和传播方面起着非常重要的作用，加之其受众面广，影响力大等原因，智慧灯杆屏的信息安全工作至关重要。

作为智慧城市的一个组成部分，智慧灯杆屏也会融入至智慧城市云端大平台进行统一管理，因此这一子系统也必须满足“云-管-端”整个业务链路的安全标准。熙讯科技凭借多年智慧屏控制系统设计和应用的经验，整理出一套行之有效的安全机制，助力智慧灯杆屏可以安全落地并持续运营。



云端（AIPS 云平台+云端服务器）

2.1. 账户登陆管理机制

- 1) 强制性高强度密码。用户在创建账号时密码必须包含数字，字母和特殊符号，且保证一定长度，从而规避密码过于简单带来的风险。
- 2) 邮箱验证机制。用户可设置邮箱验证，登陆时需提交制定邮箱提供的验证码方可登陆。
- 3) IP 黑名单机制。密码或验证码错误次数过多时，会在一段时间内将请求的 IP 地址加入黑名单，无法继续尝试登陆，从而防止暴力手段破解。
- 4) Session 保护机制。通过设置 Session 有效期来保护已登陆账号的平台安全。在操作人员离开一段时间后，账号会自动登出，以避免他人造成的误操作。

2.2. 用户权限管理系统

- 1) 操作权限。云平台对不同的操作做详尽的划分，例如终端管理权限，媒体文件上传权限，节目制作权限，发布审核权限等，以上权限均可单独或组合设置。
- 2) 用户组。可将下属的子账号分配至不同的用户组，再分别对每个用户组分配不同的操作权限。
- 3) 设备组。云平台支持将账号下关联的设备做任意分组，不同的设备组别均可对应至不同的用户组。

- 4) 操作记录日志。云平台将例如登入登出, 上传媒体, 发布节目, 终端修改等操作记录保留至云平台, 方便随时随地产看审核。且无法对日志内容进行增加, 修改和删除等操作。

2.3. 服务器

采用非对称公钥对接入终端设备的数字证书进行验证, 防止非法设备的接入和伪装;

服务器高级别防攻击策略以及操作系统自身的安全;

2.4. 数据链路

- 1) HTTPS 加密传输协议。采用 HTTPS 协议, 对用户和服务器进行双向认证, 交互信息告别“裸奔”状态, 保证数据再发送过程中的加密和完整。
- 2) 内网专网的数据, 需要建立独立的通讯通道;
- 3) 保持通讯链路简洁。在保证功能的前提下, 尽可能的确保链路通道简洁化, 以减少传输过程中的不确定性。

2.5. 第三方 apk 权限管理

- 1) 非物理接触情况下, 设备无人机操作界面, 且不支持第三方 apk 程序静默安装, 从而确保无法远程获取权限和访问控制, 无法安装第三方 apk。
- 2) 授权接入机制, 确保即使通过暴力物理入侵的方式在控制卡种安装了非法播放器, 其播放器也无法连接至 AIPS 云平台, 无法通过 AIPS 平台对显示屏进行控制。
- 3) 每个设备拥有不同的唯一数字证书; 采用 Opensll 私钥,RSA 算法对设备唯一 ID 等信息生成秘钥文件;
- 4) 本地数据边缘化处理。周边交通预警, 包括环境检测器, 井盖传感器, 河道水位检测器等读渠道的数据可以就近边缘化处理并显示至显示屏上, 在提高信息处理效率的同时, 确保信息的安全。
- 5) 物理加密芯片。在控制卡上添加专业级加密芯片, 在物理层面添加安全保护, 极大的提高控制卡的安全等级。

2.6. 开发对接中的安全机制

在大多数情况下，智慧灯杆屏都需要对接至智慧城市大平台，因此开发对接中的安全机制也至关重要。熙讯科技为客户提供了难易程度不同的三套标准开发方案，以适应不同的开发需求，针对这三套开发方案，也都提供了相应的安全机制以免除客户的后顾之忧。考虑到安全和保密性，开发对接的安全机制不做公开，只在具体项目对接过程中沟通交流，敬请谅解。

通过上述“云-管-端”三位一体的安全机制，可以在最大程度上保障智慧灯杆屏的信息安全。其中由于“云”和“端”大多情况下都是和智慧城市云端大平台共享一套方案，本身的安全性已有很大保障，在这样的前提下，选择合适的智慧灯杆屏控制设备，并做好设备端的安全保障就成了整个链条内最为重要的任务，特别是在接触式侵入的情况下，如何提供行之有效的防御机制，将成为大数据安全管理的一个需要持久研究的课题，熙讯科技也会不断钻研并持续更新系统的安全机制，为广大客户提供适用于智慧灯杆屏的控制解决方案！

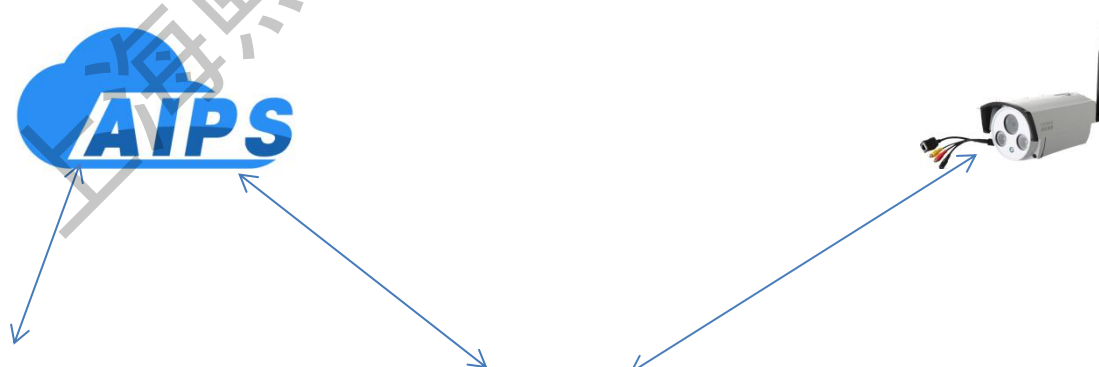
2.7. 电视频段或摄像头监控画面无线远程实时直播

用户登陆平台后，选中需要直播屏体控制卡，输入各电视直播频段地址，点击：开始直播按钮，即可及时转播电视频段。



2.8. 远程无线视频监控

- 1) 用户可以选择使用任何一款带 rtmp 推流功能的网络摄像头;
- 2) 用户可自由选择百度云, 阿里云, 乐视云, 海康威视等提供的网路直播流媒体服务, 或自己构建流媒体服务器;
- 3) 只需在 AIPS 云发布平台里做一步配置即可远程监控显示屏显示画面或周边环境画面;





控制卡 3G 接入 AIPS 云平台



摄像头 Wifi 接入控制卡
AP 热点



2.9. 服务器配置，提供参考

- 1) 硬件配置：CPU 2 核、内存 4GB
- 2) 操作系统：Windows Server 2012 R2 标准版 64 位 中英文版 或以上配置
- 3) 存储空间：500GB
- 4) 网络带宽：10Mbps

2.10. 集成物联网互联互通，打造统一平台智慧城市系统管理

PM2.5 等实时显示字体大小，颜色，位置自定义平台在线编辑，配套多功能卡，远程开关大屏幕电源。



提示: 按回车换页, 按Shift+回车换行。以下替代值: %c表示摄氏度, %C表示华氏度, %h表示湿度后1位小数, %c2与%l2保留小数点后2位小数(以player9.9.8起支持); %T表示摄氏度, %t表示华氏度后1位小数, %T2, %l2保留小数点后2位小数, %s表示风速m/s, %wd表示风向, %ns表示噪音(db), %ugm³, %pm10表示PM10值 μg/m³ (以上占位符



控制卡可以接入环境检测器, 充电桩, 紧急呼叫设备, 照明控制设备集成同一个管理平台, 显示屏实时接入设备信息等。

(温馨提示: 更多关于 AIPS 多媒体信息发布系统的介绍和使用请参阅《上海熙讯 AIPS 使用说明书》)

五、灯杆屏屏体参数

产品型号	P4 户外灯杆屏
像素间距	4mm
像素构成	1R1G1B SMD2727
像素密度	62500dot/m ²
模组尺寸	2560x1280mm
模组分辨率	64x32dot
显示面积	768x1536x160mm
箱体分辨率	192x384dot
重量	45kg
防水等级	IP65
扫描方式	8S
亮度水平	6000CD/m ²
可视角度	120°
观看距离	> 6m
灰度等级	14bit
色彩种类	16.7M
平均功率	300W/m ²
刷新率	≥3840HZ
使用环境	户外

亮度调节	0-64 级可调
控制方式	异步控制，支持 WEB 或安卓 apk 二次开发
输入电源	AC110 / AC220 50/60HZ
工作温度	- 30°C~+85°C
工作湿度	10~90% RH
工作寿命	100,000hours
背面设置	亚克力板里边可以放置喷绘广告
屏体报价 (未税)	屏体厂家自行设计参数，上述参数来自网络，仅供参考
箱体报价 (未税)	
系统报价 (未税)	
现场人工差旅费	另算

六、灯杆屏案例展示

广州市政府大院 P2.94



马来西亚吉隆坡商业中心 P10 户外屏



东莞火炼树社区 P5 户外屏

8 扫，屏体宽高像素：160*256，主要用于社区活动宣传及智慧城市终端管理，集成城市管理系统。

另外，国内贵州，广西，云南，太原等多个城市都安装社区灯杆屏体，均是采用我公司无线 3G 发布系统。



上海及长三角多个城市安装商业中心灯杆屏









结束页

更多关于 LED 广告设备控制的互联网集群控制解决方案，以及相关说明书文档，请访问我司网站：
www.ledok.cn 查询详细信息，如有需要，在线客服会及时与您沟通，十多年的行业经验必将给您一份满意的答复，上海熙讯真诚期待与您的后续合作。

顺祝商祺

上海熙讯电子科技有限公司

让显示屏智慧起来！
We make LED smart

2021 年 6 月