



# RLB1 喇叭

## 产品规格书

# 更新记录

序号	版本号	更新内容简述	修订日期
1	Ver.1.0	首次发行	2022.02.29
2	Ver.1.1	功率修改	2023.02.10
3	Ver.1.2	更新孔位图	2023.02.10

注：文档内容若有修改，恕不另行通知。

深圳市熙讯云科技有限公司

# 产品图片

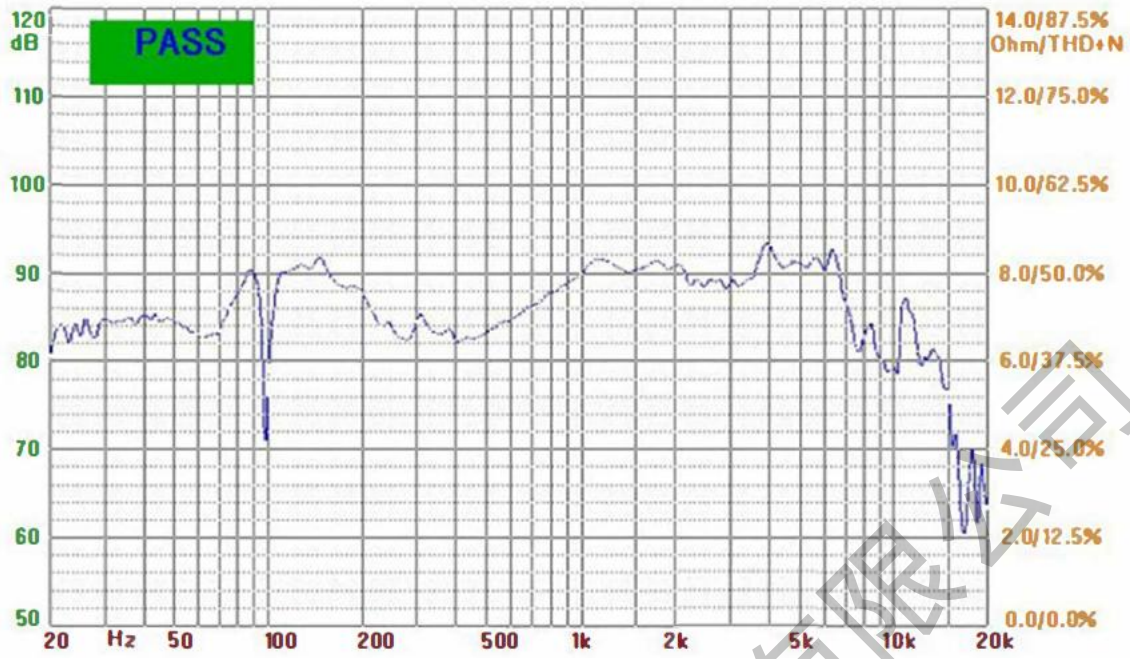
---



深圳市熙讯云科技

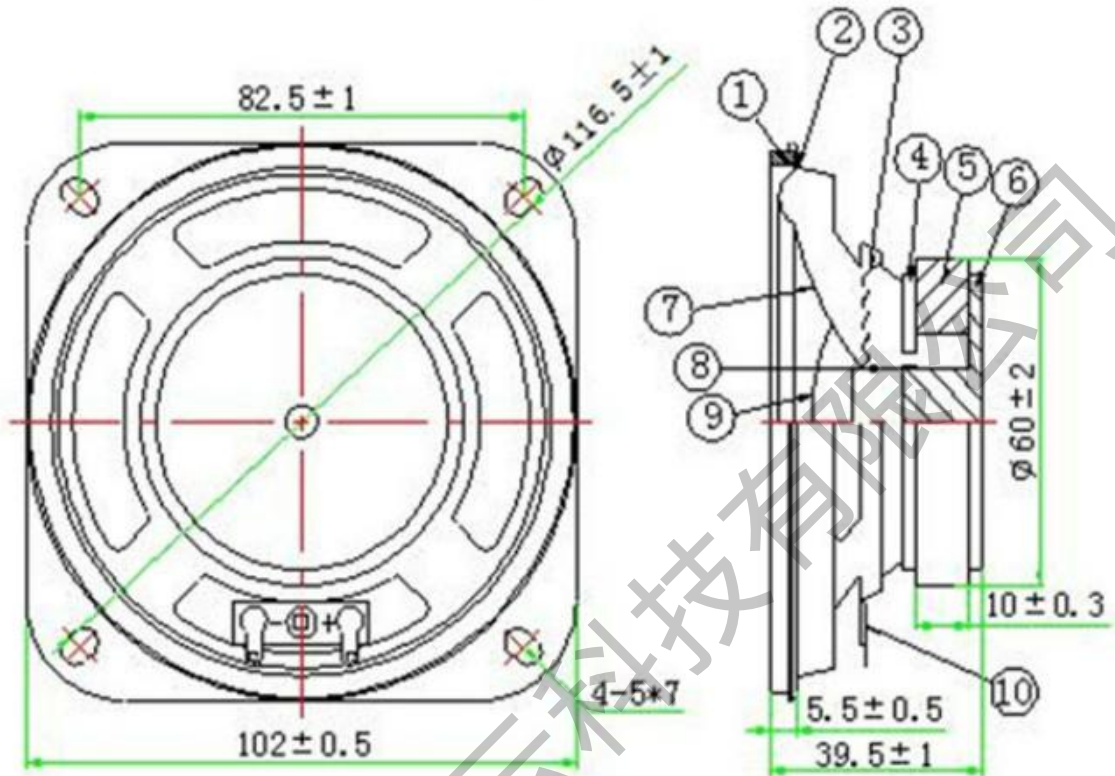
# 产品参数

检测项目	规格
额定功率	30W
最大功率	35W
灵敏度	88 ± 3dB (AT 0.1W/0.1 M,Average of 0.6. 0.8. 1.0、 1.2 KHz)
阻抗	4Ω± 15%
响应频率	Fo~~13KHZ
共振频率	80 ± 20%
失真率	≤5%
磁铁尺寸	Φ60'32'10mm
重量	250g ± 8%
外径	102'102'39 .5Hmm
音圈	Φ1945mm 铝膜 ASV+Cu
鼓纸	橡胶边 PP 盆 Rubber+PP
额定电压	11.49V
温度	工作温度: -30°C to + 75°C 储存温度: -40°C to +85°C

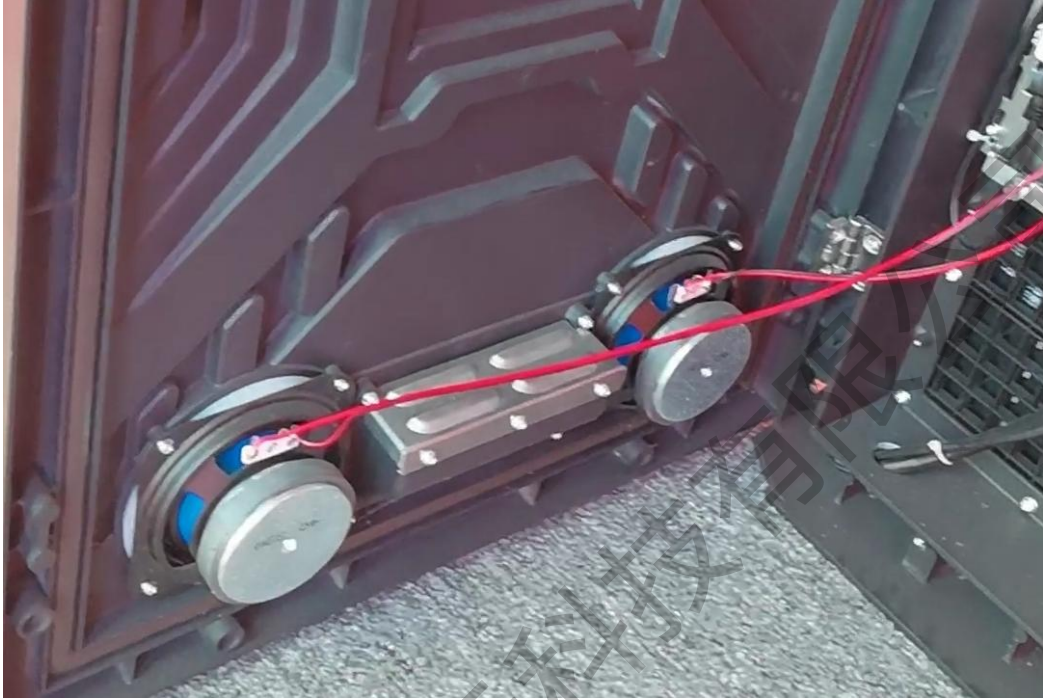


深圳市熙讯云科技有限公司

# 尺寸图



# 安装示例图



深圳市熙讯云科技