



# 安卓多功能卡 Y10

## 产品规格书

Ver.2.0

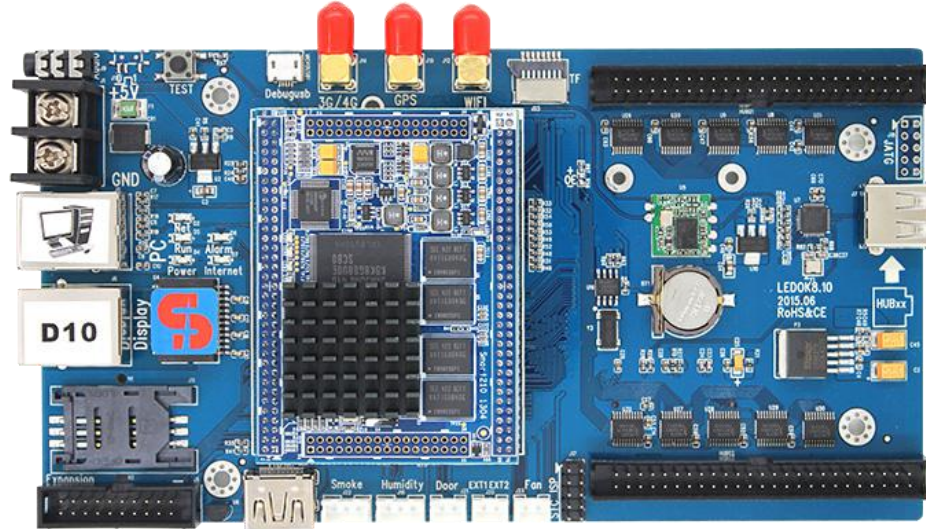
SYS/C3-0102000036

# 更新记录

---

序号	版本号	更新内容简述	修订日期
1	Ver.1.0	首次发行	2016.12.05
2	Ver.2.0	参数修改	2017.10.19

文档内容若有修改，恕不另行通知。



Y10 控制卡

**Y10 为行业首款异步安卓控制卡，其功能性和易用性相比传统控制卡更为优越：**

1. 支持非编节目结构编排；
2. 支持视频硬解码；
3. 支持 PCI-E 3G 模块；
4. 板载 WiFi 无线模块；
5. 带载像素：
  - 单卡带载像素--256×256；
  - 通用版默认带载--1280×512；
  - 特殊超高带载（型号 Y10）--1280×1024。
6. HDMI 音频、视频输出；
7. 通讯速率快，彻底解决 3G 通讯的速率瓶颈；
8. 支持断点续传，板载节目采用数据库仓储管理，最大程度减少传输流量，优化空间；
9. 支持多卡级联，刷新率可自适应带载宽度，亮度可调，显示效果优秀；
10. 配套功能强大，操作简易的 AIPS 多媒体发布系统，所有显示终端集中管理、编辑、发布和统计信息。

## Y10 主要参数介绍：

类型	智能控制卡
型号	Y10 ( Y20 )
像素	级联后：1280×512 ( Y20 高1024 ) ；单卡：256×256
3G/4G	支持
WiFi	支持
Hub板	两个标准HUB口
显示屏类型	全彩
板载Flash	1GB , TF卡可扩容到32G
灰度等级	65536
LED模组	支持32扫以内的任意扫
通讯接口	串口/网口/U盘
音频	支持
GPS	支持定点播放
摄像头	支持
天气预报	支持
显示屏内容回读	支持
定时播放	支持
视频格式	AVI,WMV,MPG,MOV,DAT,VOB,MP4,FLV等

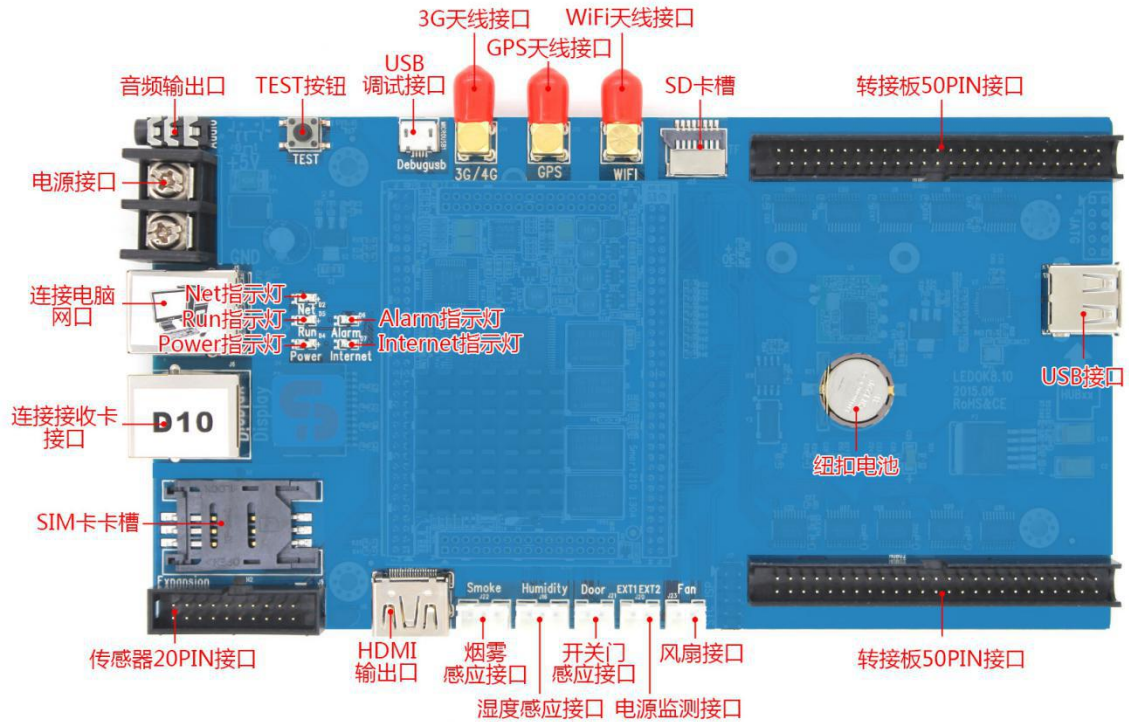
<b>动画格式</b>	支持gif、.swf等
<b>图片格式</b>	支持bmp、jpg、.gif、wmf、ico等
<b>文字格式</b>	支持txt、rtf
<b>文本显示</b>	单行文本、静态文本、多行文本等
<b>时间</b>	支持多种模拟时钟和数字时钟显示
<b>计时</b>	支持正计时和倒计时
<b>编辑管理软件</b>	通过AIPS云平台 ( www.m2mled.net ) 编辑和发布节目
<b>参数配置软件</b>	Detector

#### 带载像素和通讯方式定义

控制卡型号	外置发送盒型号	标配通讯方式	宽高带载模式
Y10	Y10-BOX	标配网口, U 盘, WiFi	1280*512 默认出货模式
Y10-3G	Y10-3G-BOX	标配网口, U 盘, WiFi, 3G	
Y10-4G	Y10-4G-BOX	标配网口, U 盘, WiFi, 3G, 4G	
Y20	Y20-BOX	标配网口, U 盘, WiFi	1280*1024 占用内存空间大
Y20-3G	Y20-3G-BOX	标配网口, U 盘, WiFi, 3G	
Y20-4G	Y20-4G-BOX	标配网口, U 盘, WiFi, 3G, 4G	

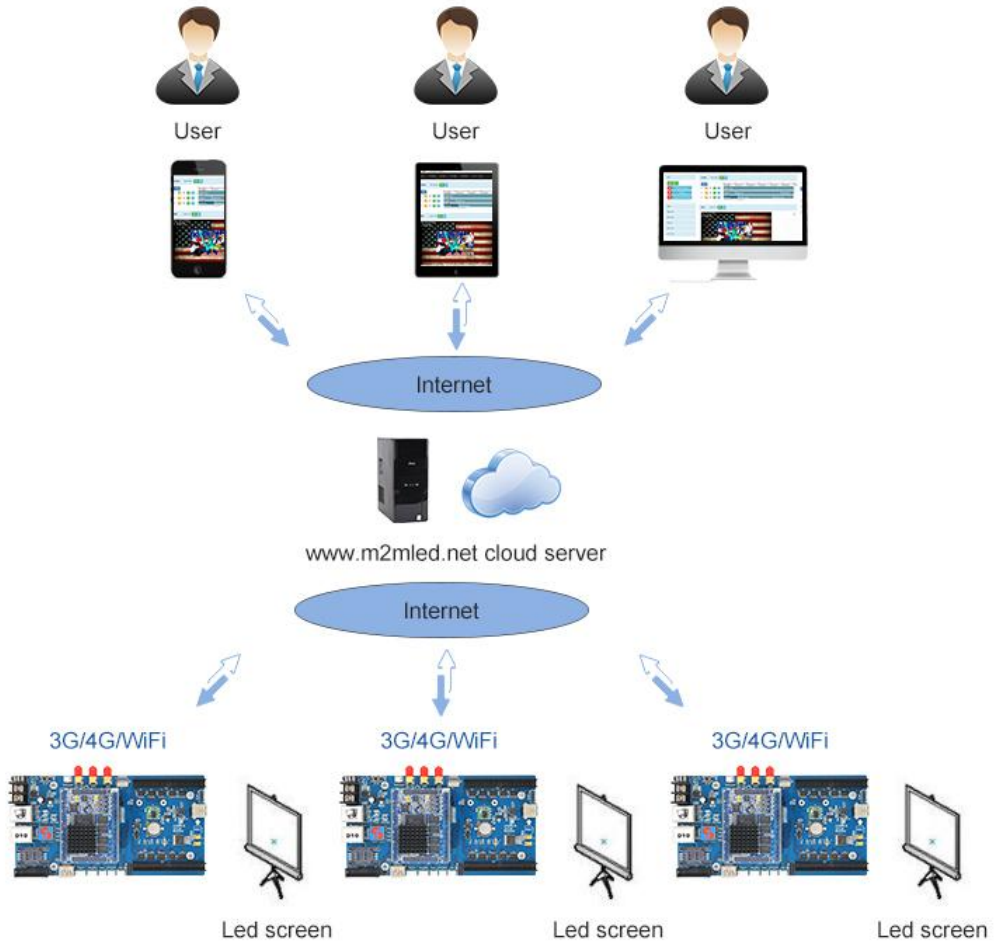
# 接口介绍

Y10 功能强大，带载面积也较其他常规异步控制卡大出很多，随之而来的是控制卡本身繁多的功能接口，下图即 Y10 各种接口的标注，为了避免不必要的干扰，已将非标注区做了模糊处理：



Y10 接口示意图

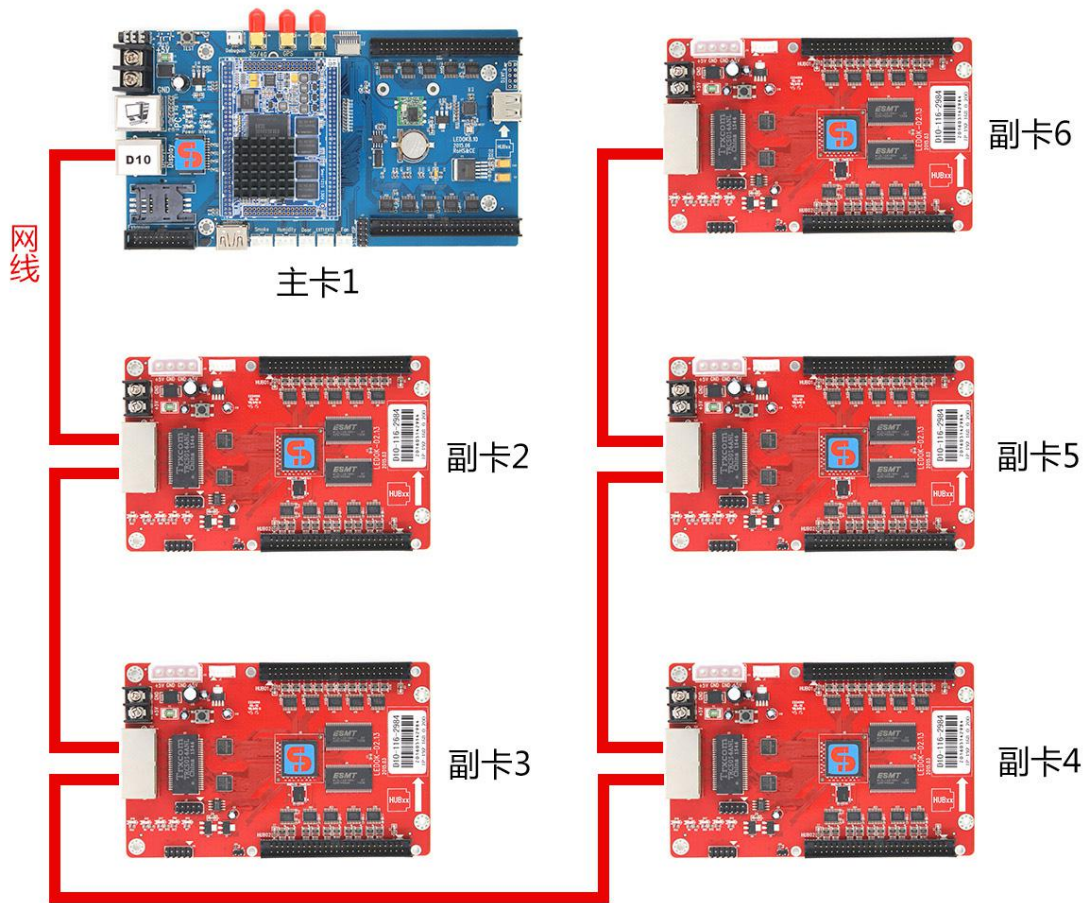
# 信息传输方式



应用示意图



# 主卡与副卡的连接

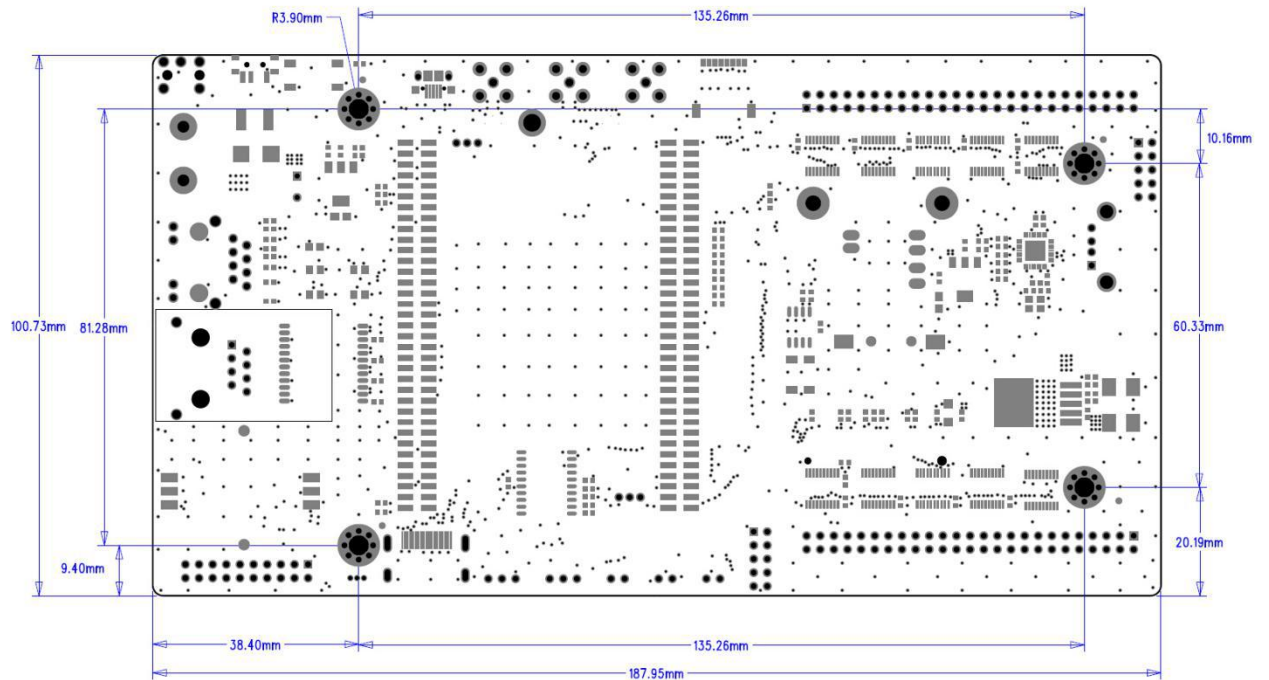


Y10 主卡与接收卡的连接示意图

# 工作条件

常规参数	
工作电压 (V)	4.5 ~ 6
最大工作电流 (A)	1
最大工作功耗 (W)	5
工作温度 (°C)	-20 ~ +60
尺寸大小 (cm)	17.5 (长) × 9.6 (宽) × 2.5 (高)
板重量 (g)	138

# Y10 尺寸图



# 注意事项

---

1. 严禁带电插拔 SIM 卡。
2. 严禁带电插拔 PCIE 模块。
3. 严禁带电插拔 HUB 板。
4. 严禁带电插拔天线。
5. 尽量不接触产品上的芯片及其管脚，防止静电损坏。

